



CHEAP

Catalog of **H**andmade **E**lements
Assembled from **P**allets

En France, la palette fut assujettie à un décret le 13 juillet 1994 pour que les détenteurs de déchets de palettes doivent assurer leur recyclage. Malheureusement seuls 10% des palettes, environ 100'000 tonnes sont revalorisées chaque année.

Le projet CHEAP encourage le recyclage de palette par la création de mobilier à travers ce catalogue répertoriant différents designs et leur étapes de construction.

Comment choisir sa palette?

Vous avez trouvé ou récupéré une palette et voulez en faire un meuble? Bien. Mais avant de sortir vos outils il faut prendre quelques précautions pour être sure d'utiliser une palette saine, ne dégageant pas de vapeurs toxiques dans votre environnement.

A utiliser :



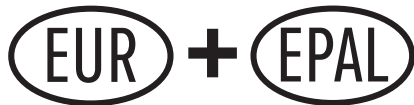
Les palettes marquées de «DB» n'ont pas de dimensions particulières et circulent seulement à l'intérieur du pays. Elles n'ont subi aucun traitement. Elles sont sans danger à l'utilisation mais sont généralement à usage unique et s'altèrent vite.



«L'European pallet association» est le leader mondial de palettes. Elles ne sont plus traitées chimiquement depuis 2010. Elles ont également le logo HT (voir ci-dessous). Ces palettes sont idéales pour la fabrication de meubles.



Ce logo signifie que la palette a subi un traitement thermique contre les insectes, parasites et champignons. Ce procédé consiste en chauffant les palettes à 56C° pendant 30 minutes puis séchées pour atteindre une humidité maximale de 22%. Ces palettes sont sans danger!



Si il y a les deux logos EUR et EPAL, cela veut dire que les palettes ont été certifiée par le label EPAL et sont donc sans danger.

A ne pas utiliser :

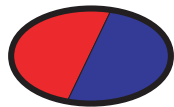


Les palettes avec seulement ce logo appartiennent à un ancien système géré par les compagnies ferroviaires. Les anciennes palettes marquées par ce logo et non certifiées par EPAL ne sont pas fiables et ne doivent pas être utilisées.



Les palettes marquées de ce logo sont traitées par fumigation au bromure de méthyle, un pesticide puissant et dangereux pour l'homme pour que la palette soit très résistante. Elles sont interdites en Europe depuis 2010.

Ne pas utiliser des palettes avec ce logo!

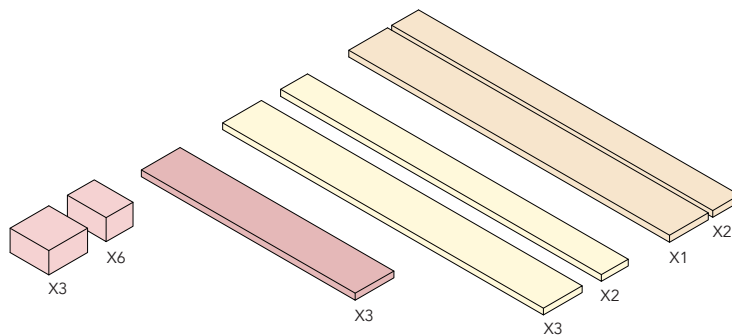
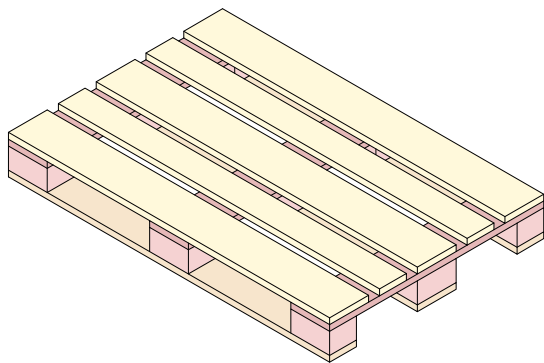


Toutes les palettes de couleurs ne doivent pas être utilisées car elles appartiennent à des entreprises qui louent des palettes et elles peuvent être très toxiques.

ATTENTION, même si une palette n'est pas marquée, il faut vérifier son état général, relever des tâches potentielles car elle a peut-être transporté des produits toxiques.

Présentation de la palette

Origine de la palette : La palette de manutention est un outil pour faciliter le stockage et la manutention. Le principe innovateur fut de surélever l'élément plat et ainsi pouvoir facilement le surélever grâce aux chariots élévateurs. Les dimensions standards d'une palette est de 120x80cm.



Nomenclature :

A1 / B1 / C1 :

Pièce A de la palette 1 / Pièce B de la palette 1 /

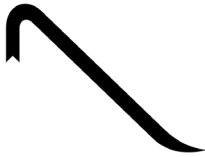
A1-2 / B1-3 / C12-3 :

Pièce A de la palette 1 et 2 / Pièce B de la palette 1, 2 et 3

X2 / X3 :

pour deux palettes / pour trois palettes

De quels outils avez vous besoin?



Pied de biche



Marteau



Tenaille



Scie



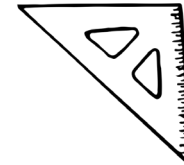
Visseuse



Vis/Clous



Ponceuse



Equerre

01 / BAC A FLEUR

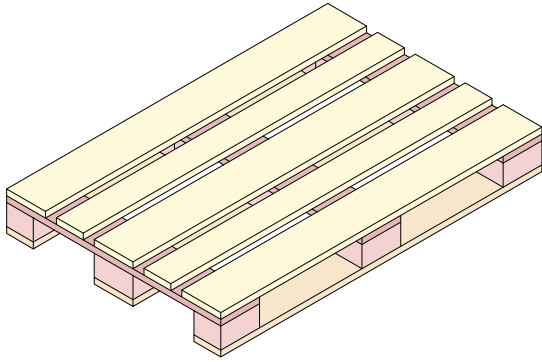
Degré de Difficulté : Facile

Nombre de palettes : 1

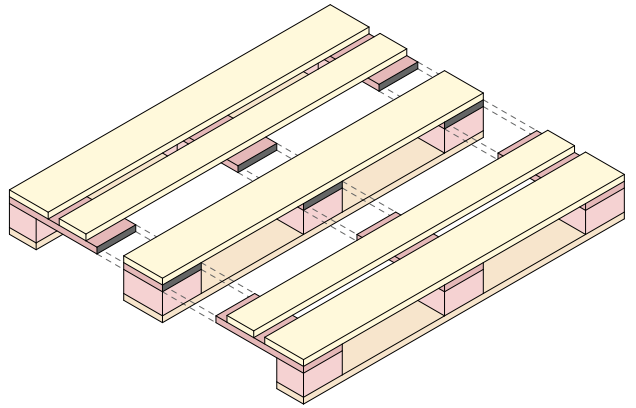
Temps : 2 heures



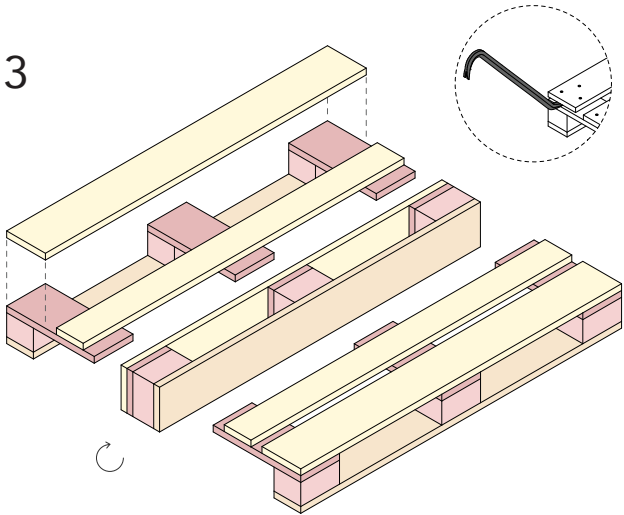
1



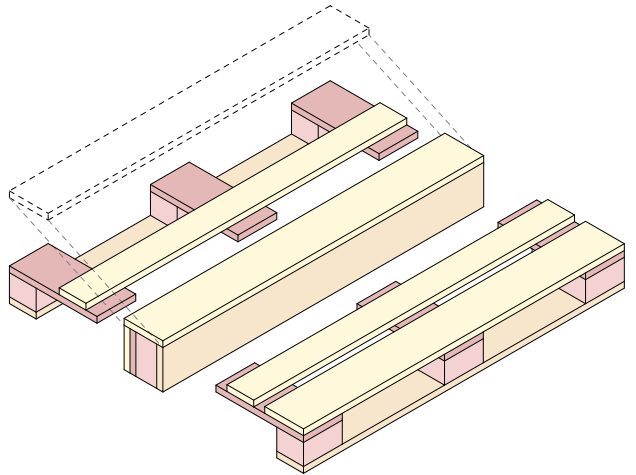
2



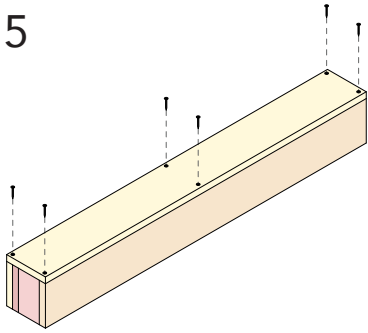
3



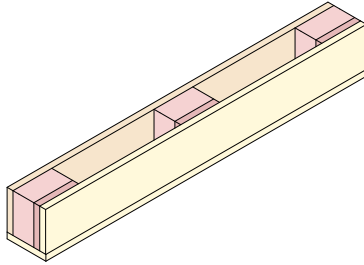
4



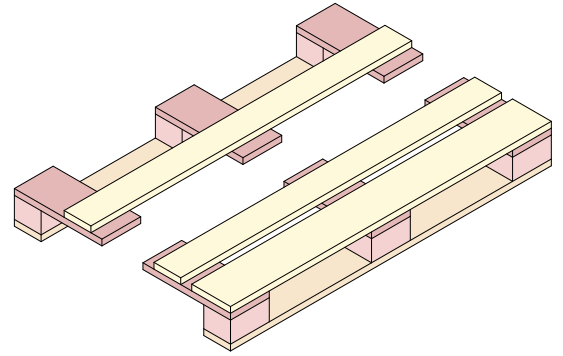
5



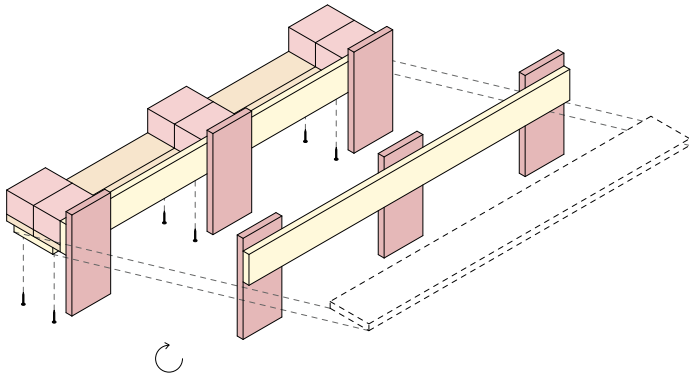
6



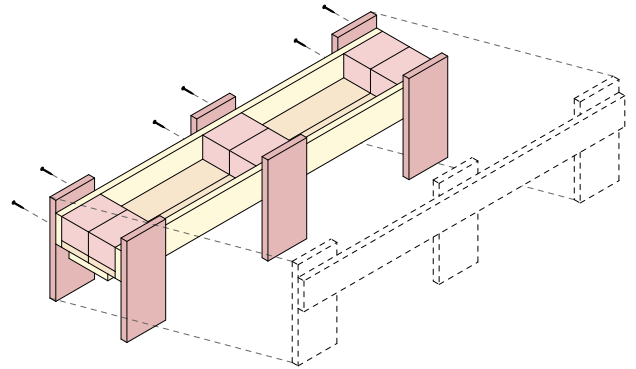
7



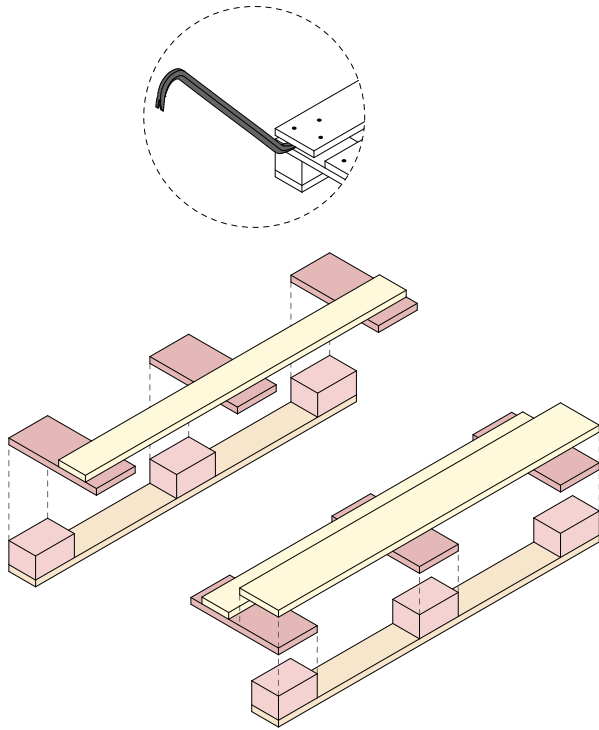
10



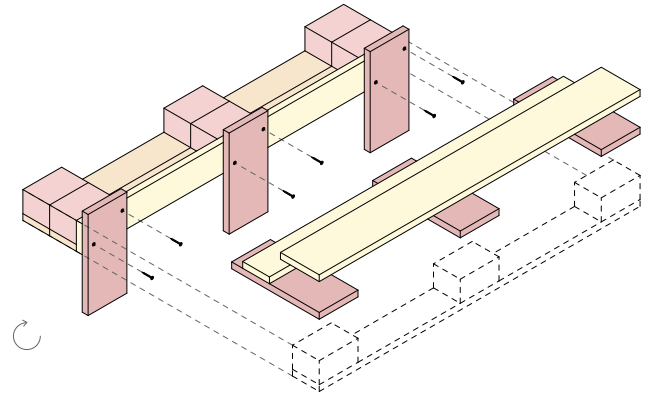
11



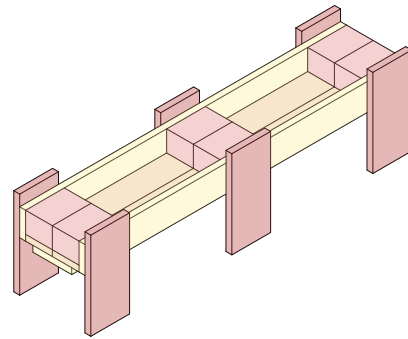
8



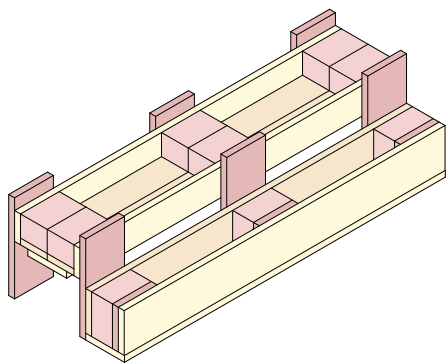
9



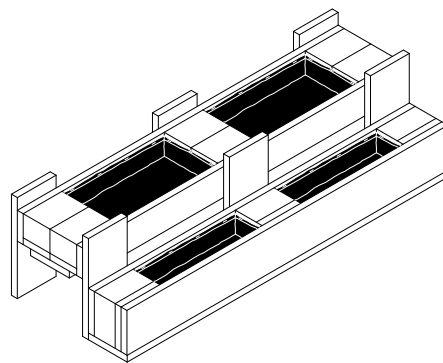
12

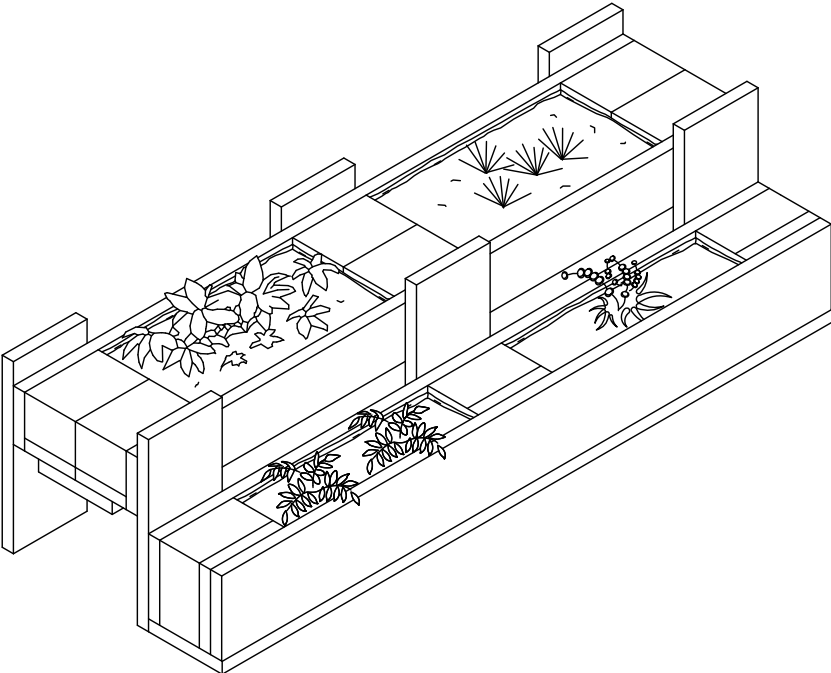


13



14





02 / TABLE BASSE

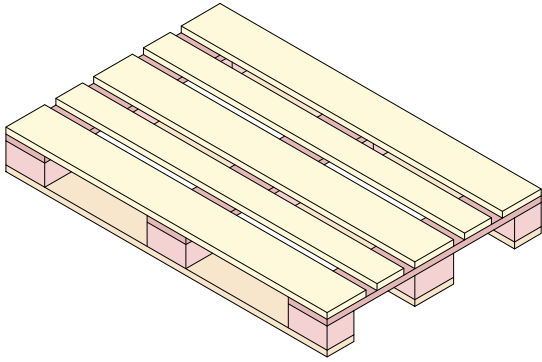
Degré de Difficulté : Facile

Nombre de palettes : 1

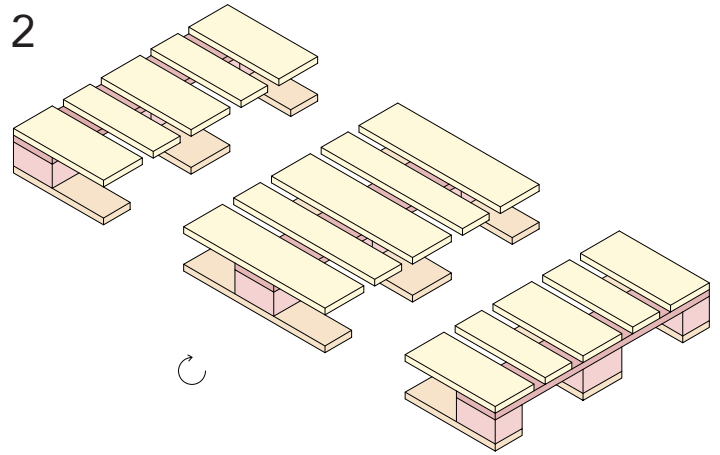
Temps : 1 heure 30



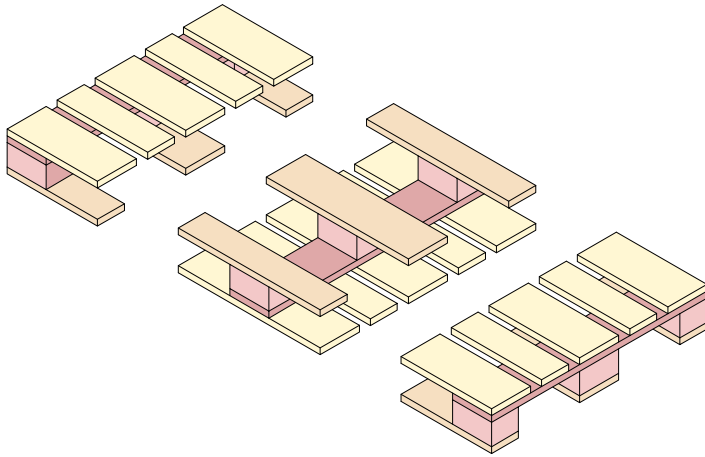
1



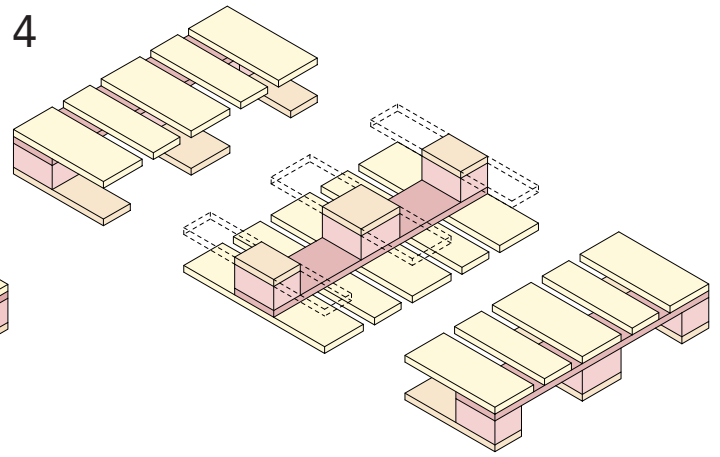
2



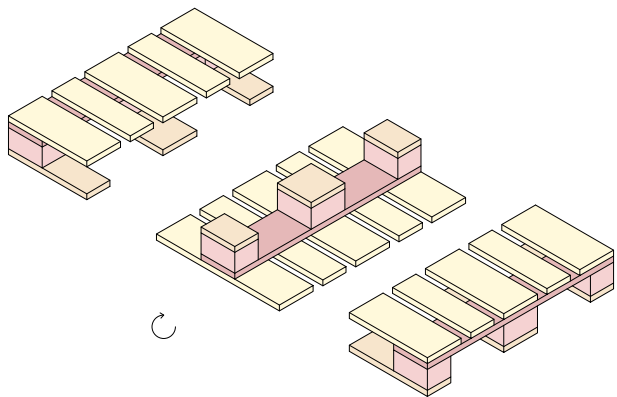
3



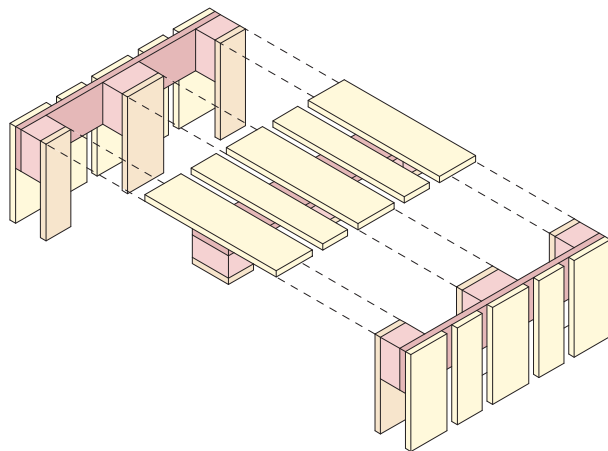
4



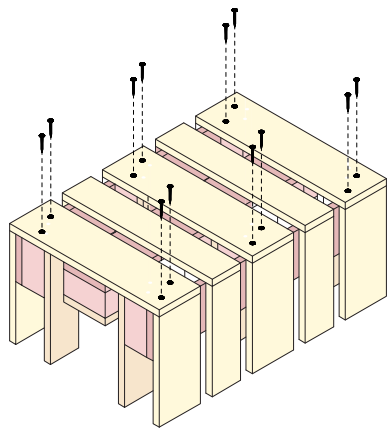
5



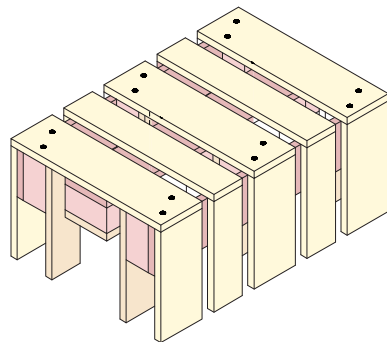
6

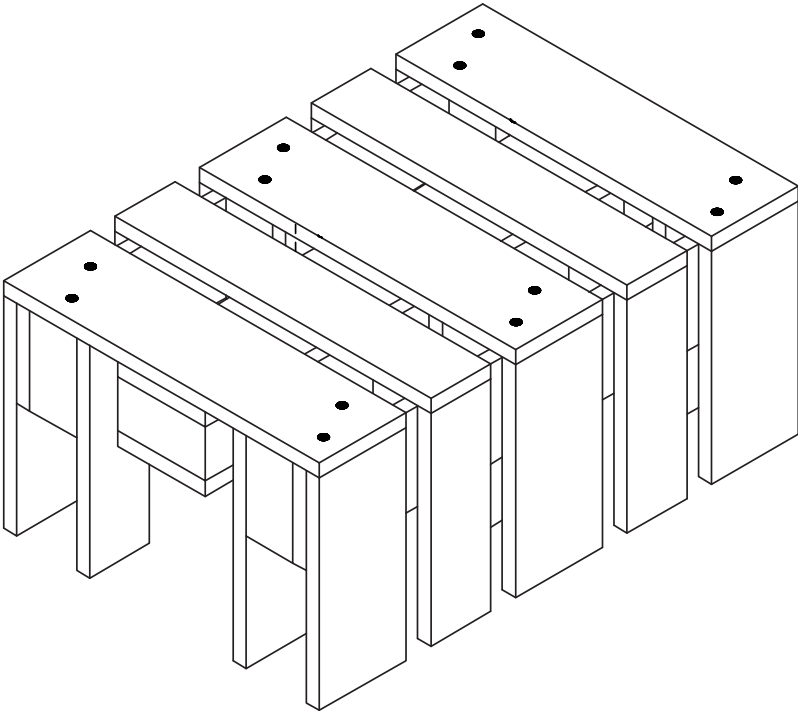


7



8





03 / BANC

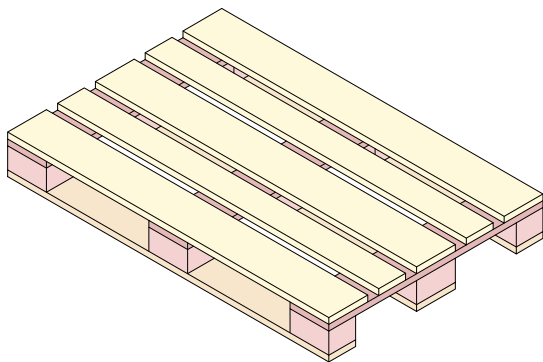
Degré de Difficulté : Moyen

Nombre de palettes : 3

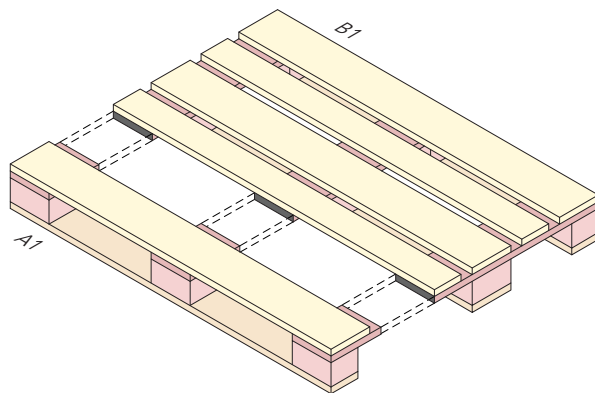
Temps : 3 heures



1

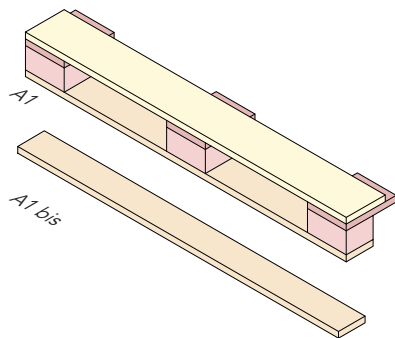
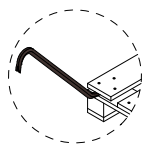


2

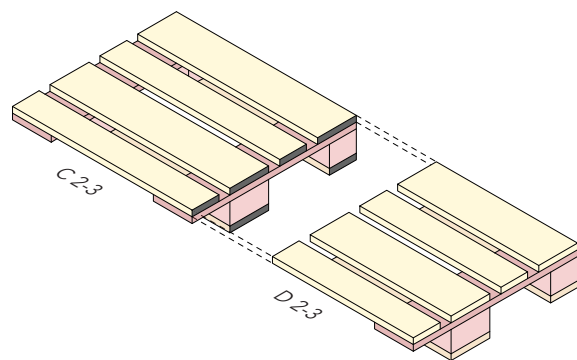


X 1-3

3

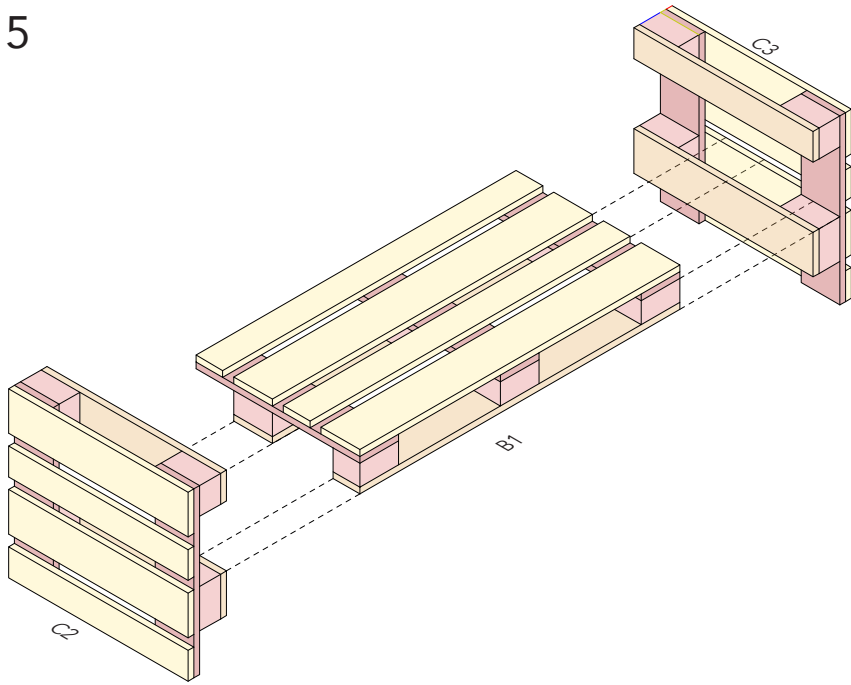


4

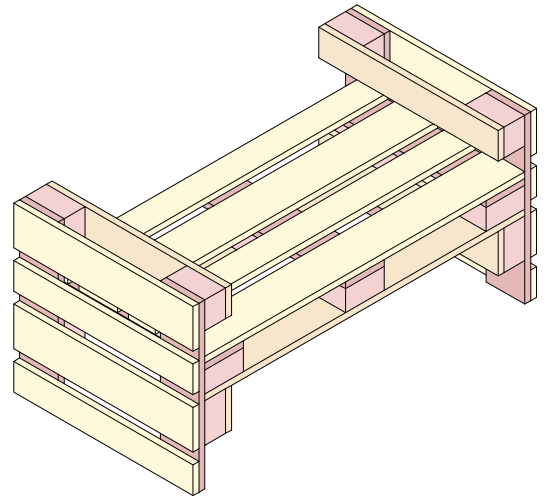


X 2-3

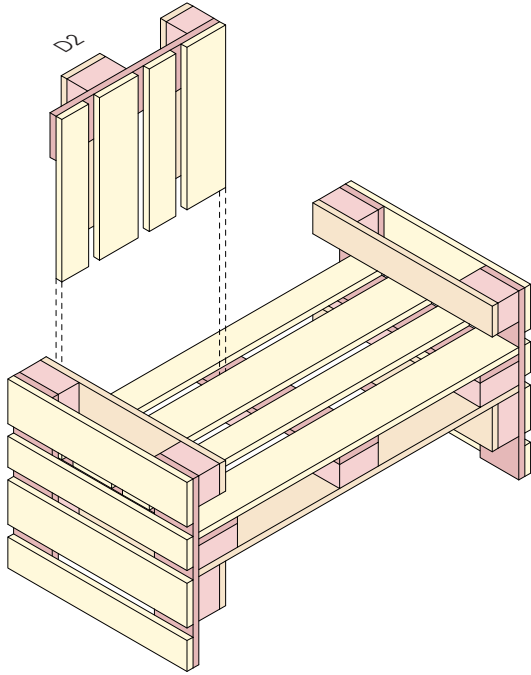
5



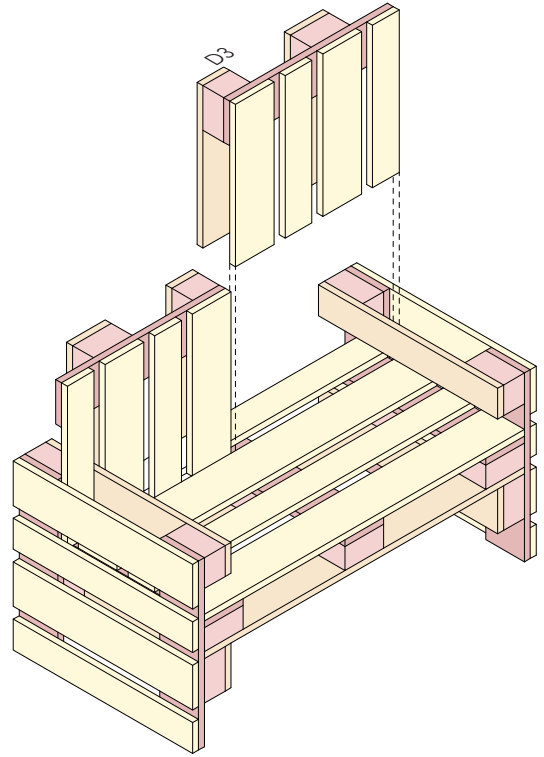
6



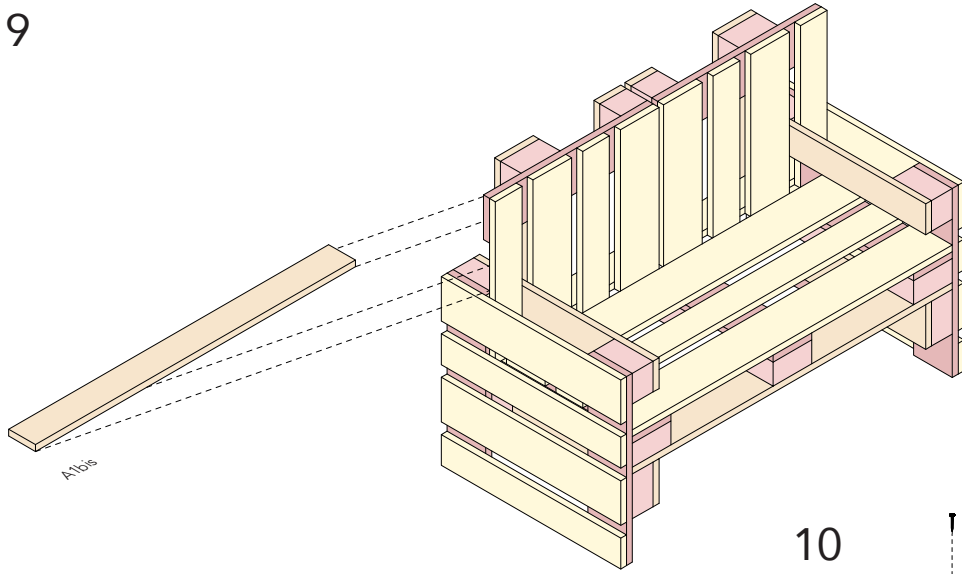
7



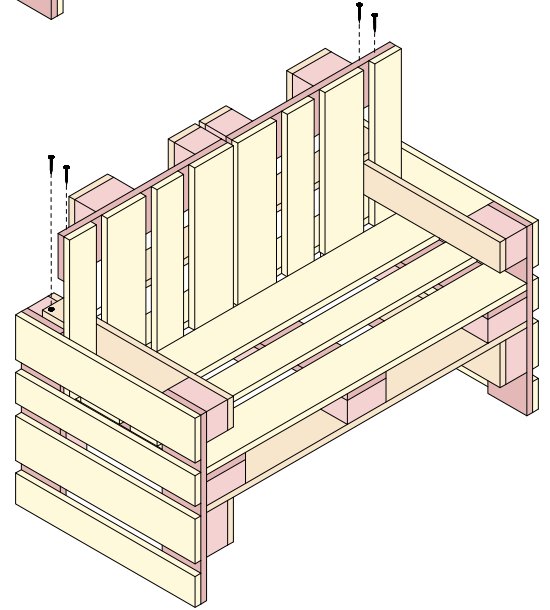
8

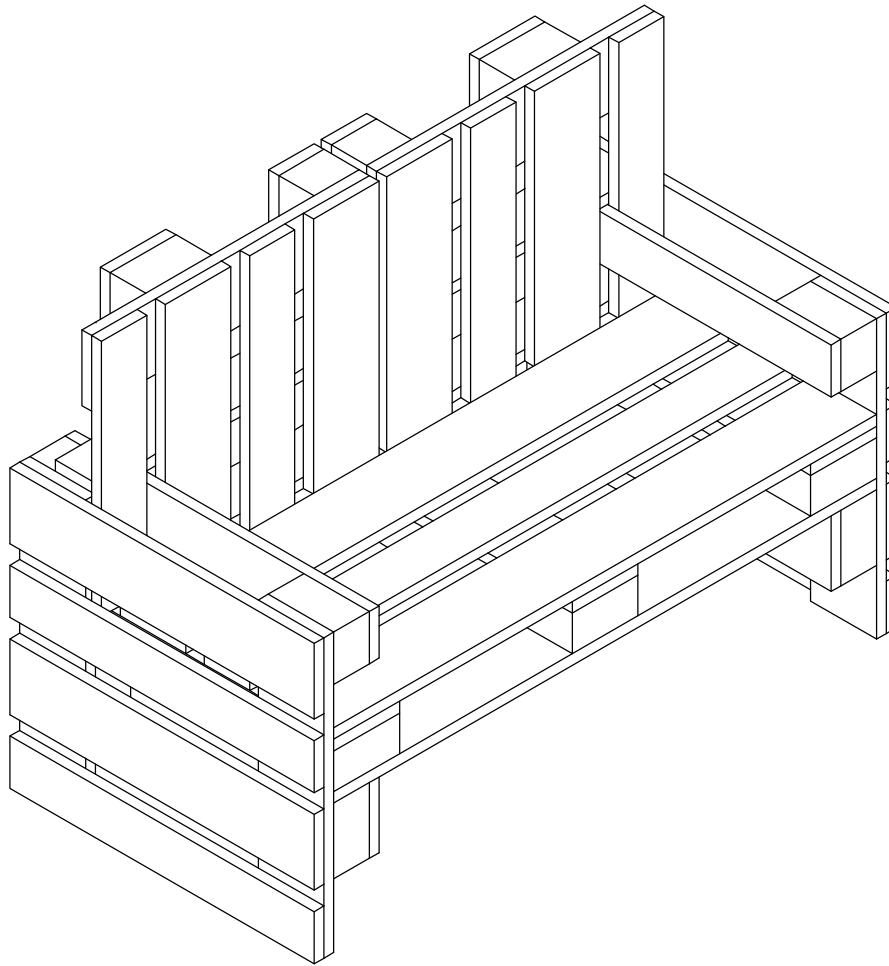


9



10





04 / TABLE BASSE

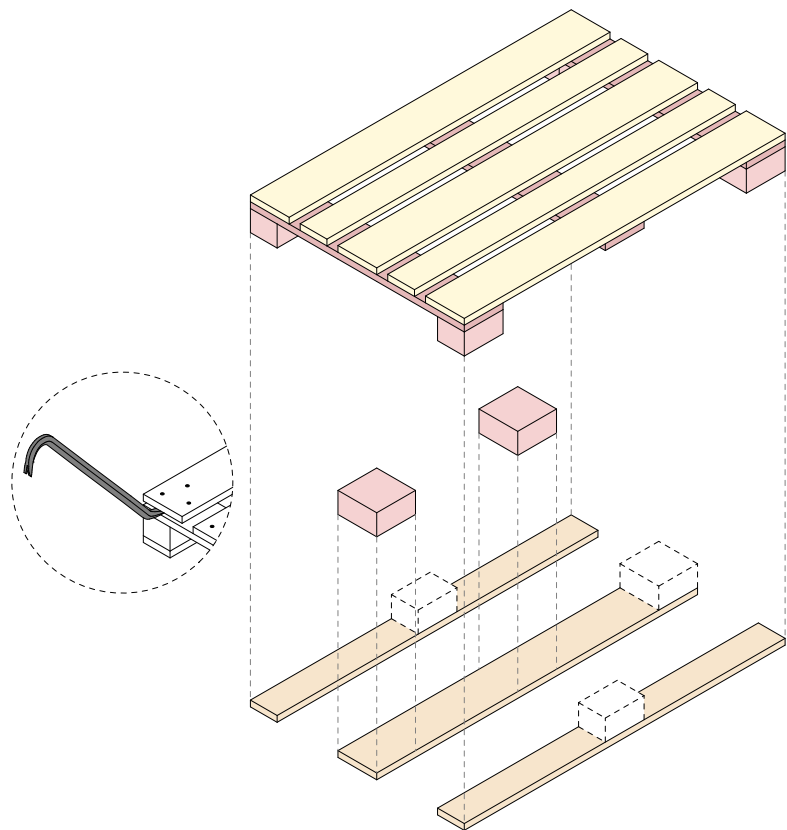
Degré de Difficulté : Difficile

Nombre de palettes : 1

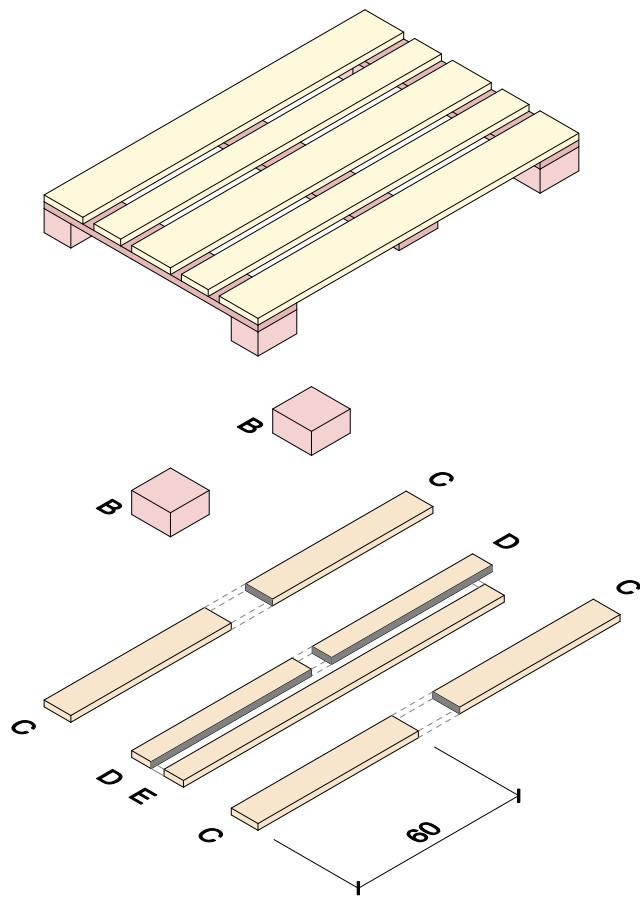
Temps : 4 heures



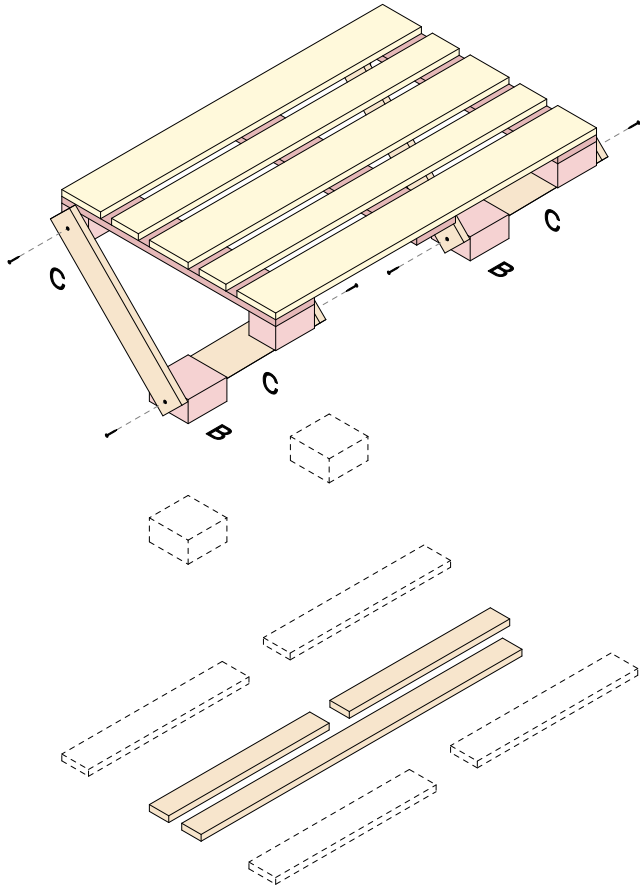
1



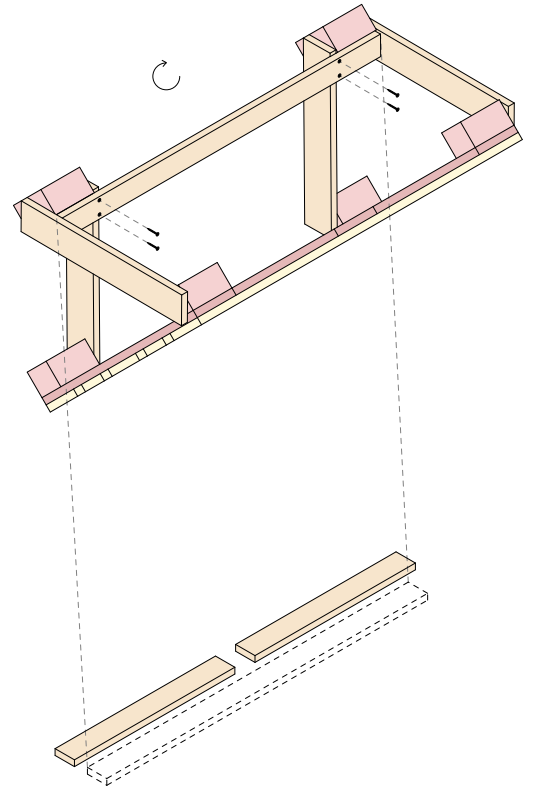
2



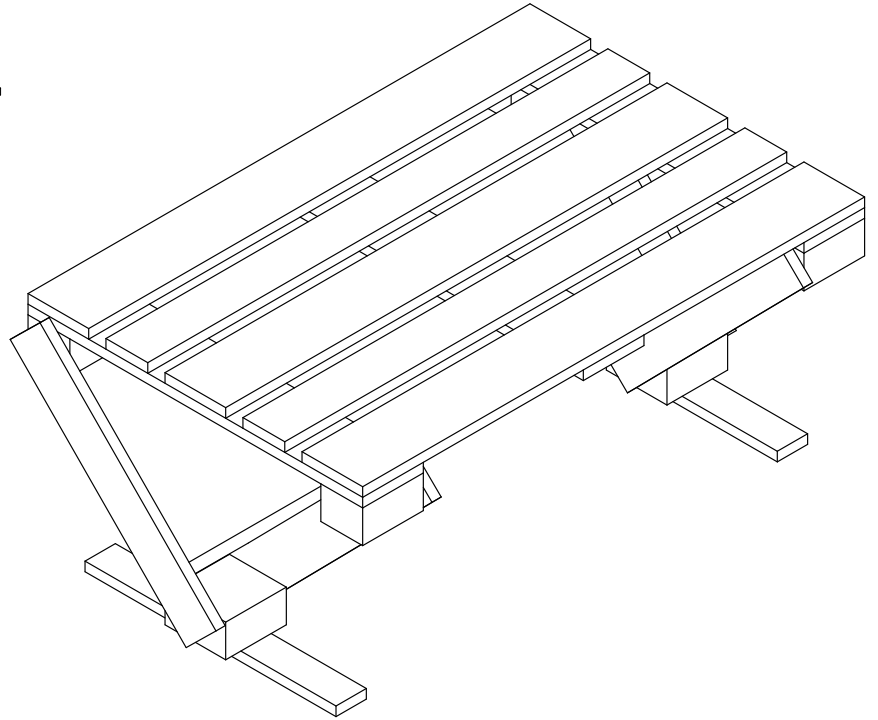
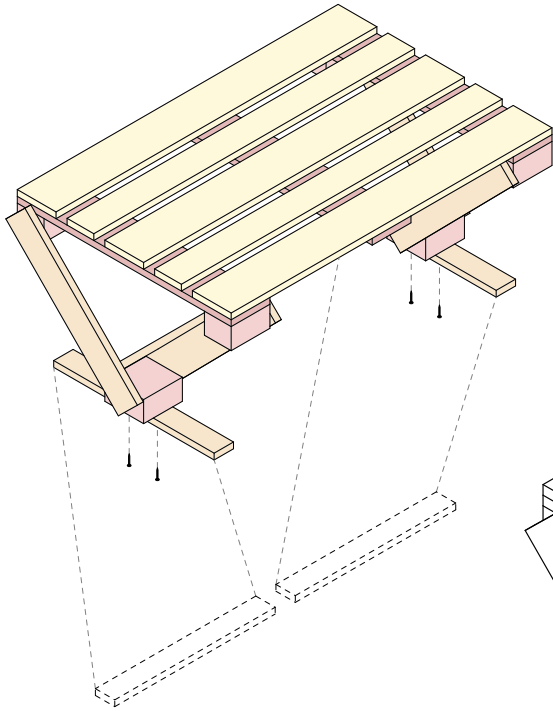
3



4



5



05 / BUREAU

Degré de Difficulté : Difficile

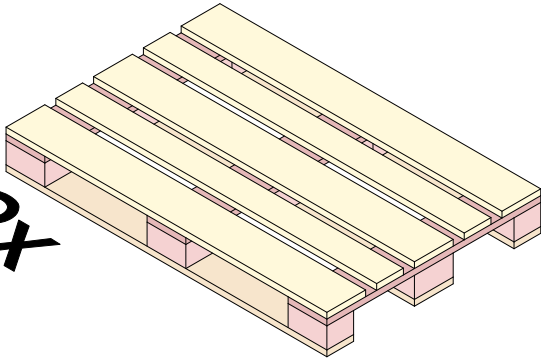
Nombre de palettes : 3

Temps : 4 heures

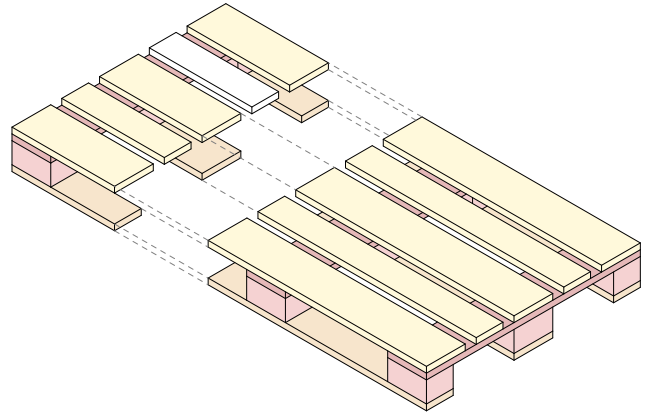


1

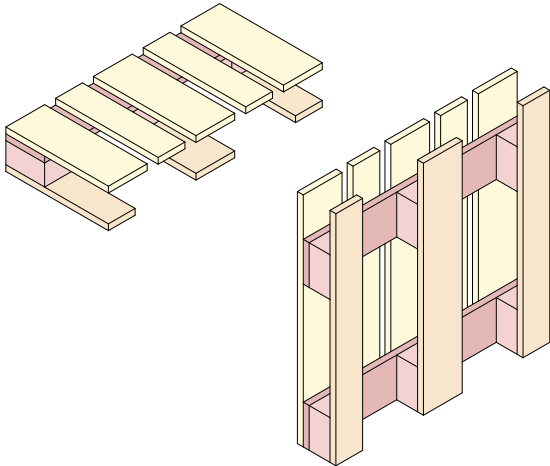
2x



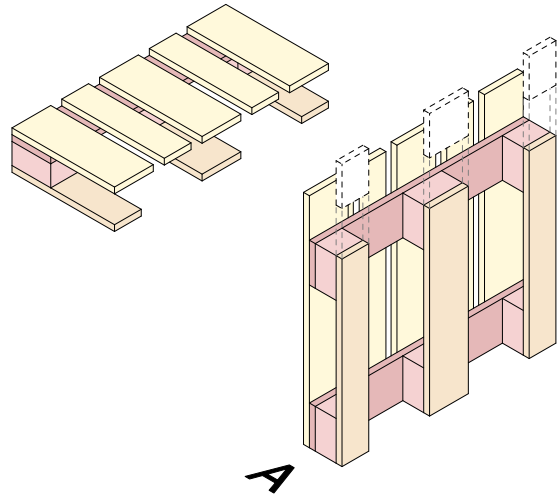
2



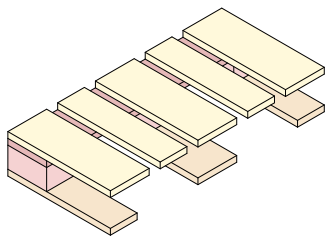
3



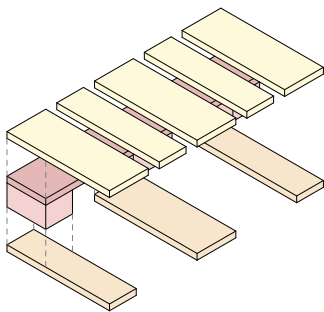
4



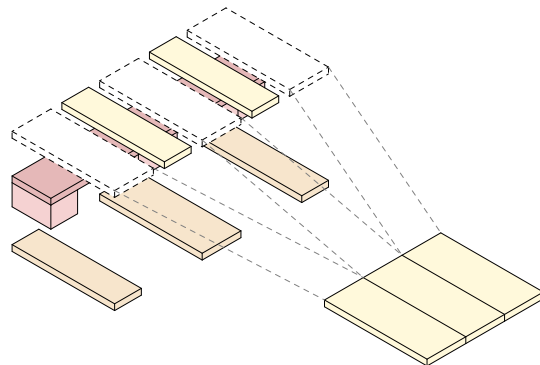
5



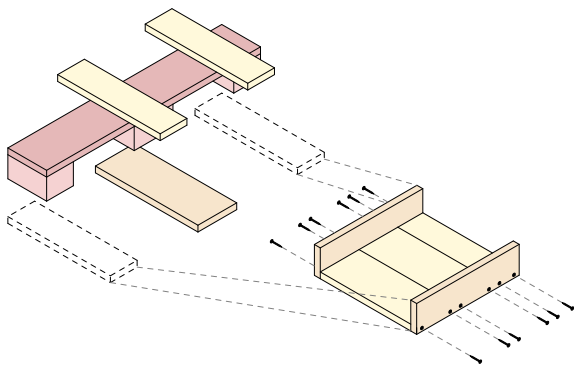
6



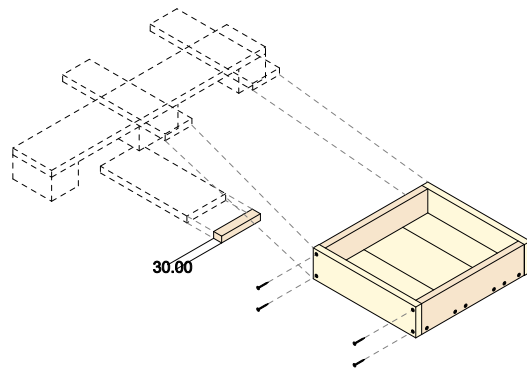
7



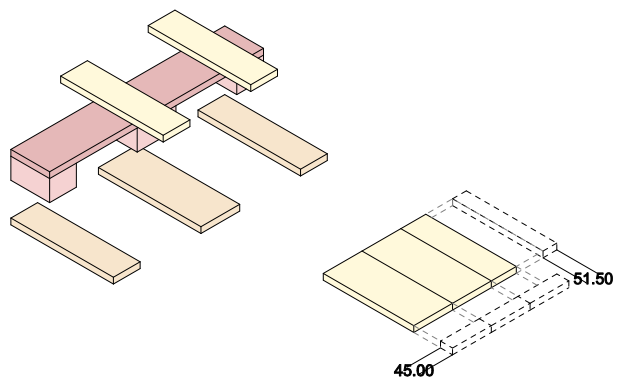
9



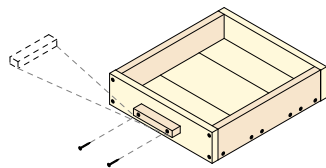
10



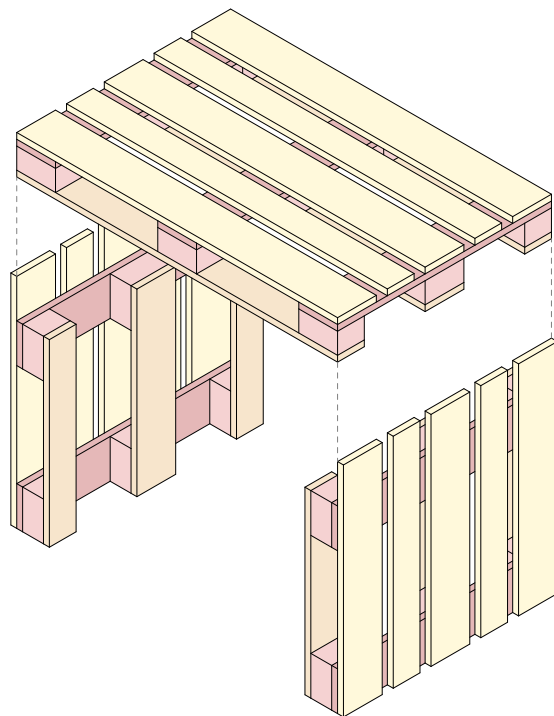
8



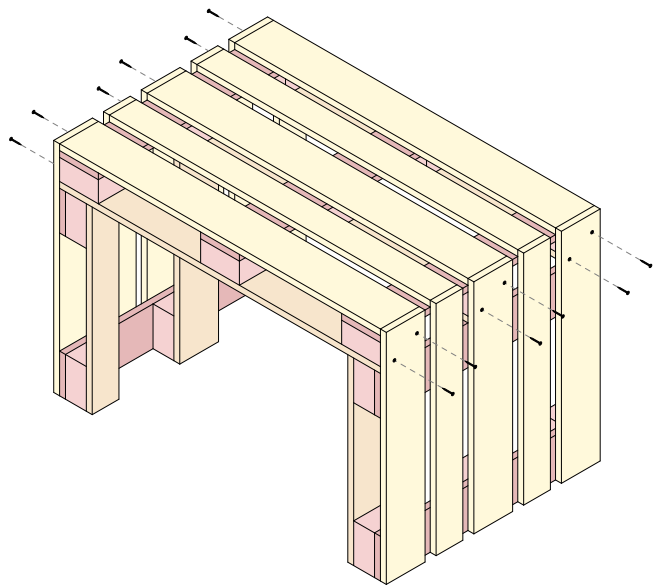
12



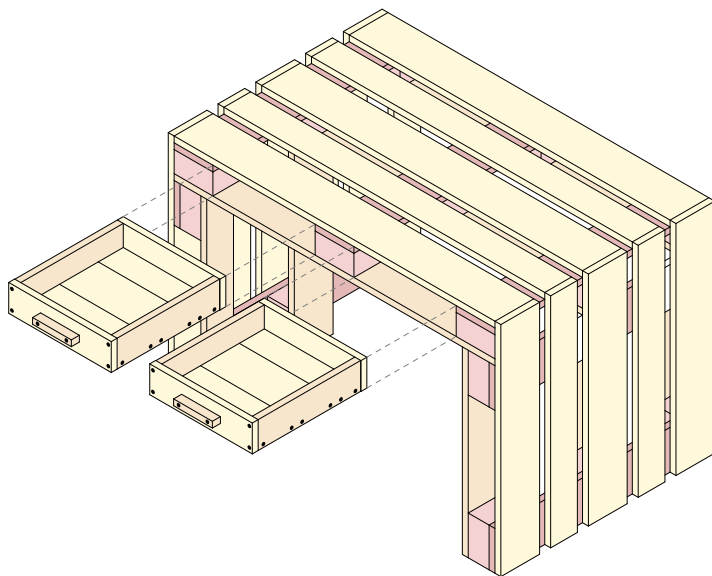
13

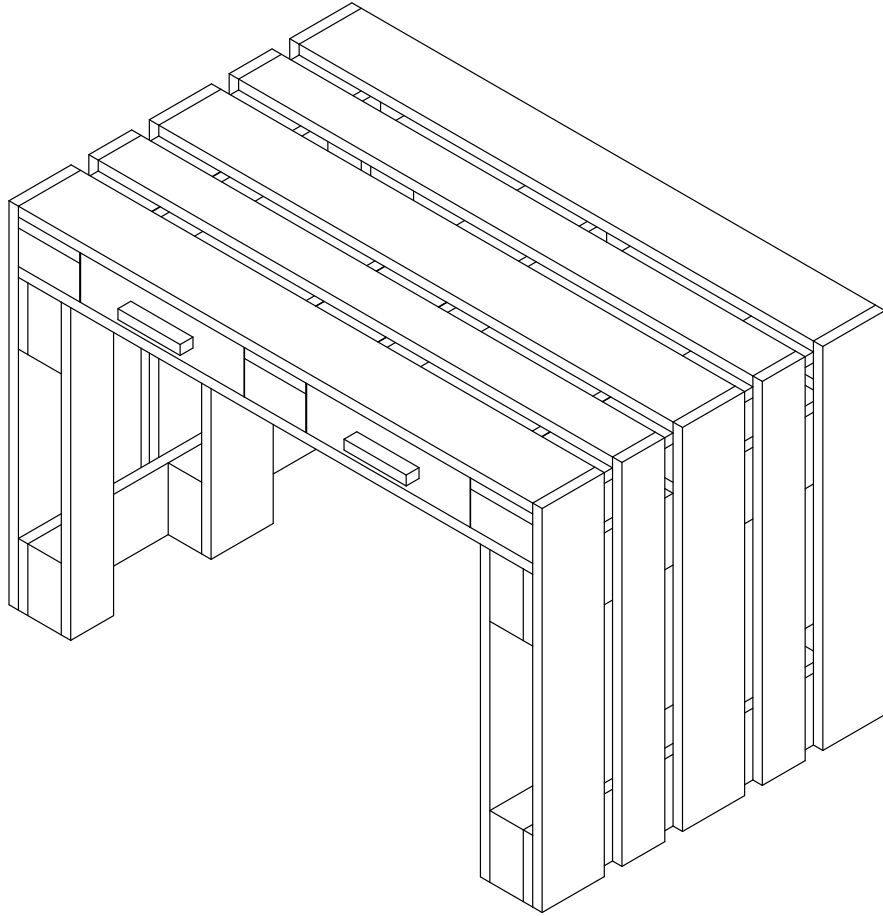


14



15





06 / BAR ET CHAISES

Degré de Difficulté : Difficile

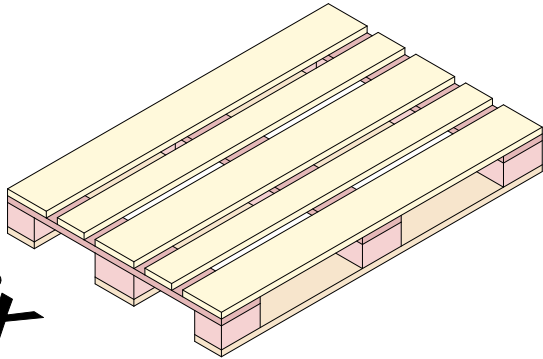
Nombre de palettes : 3

Temps : 4 heures

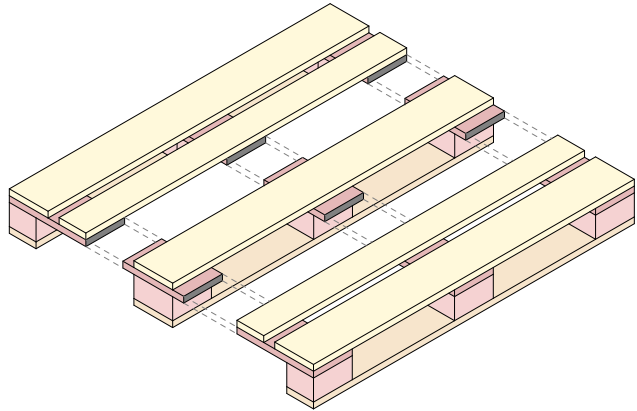


1

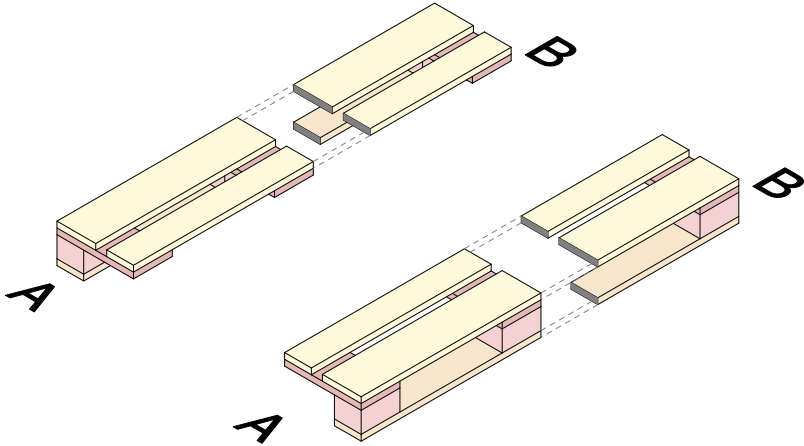
3x



2

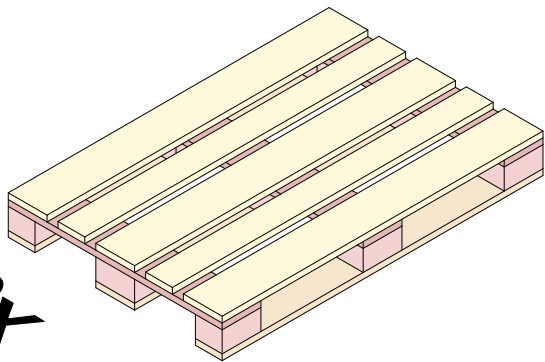


3

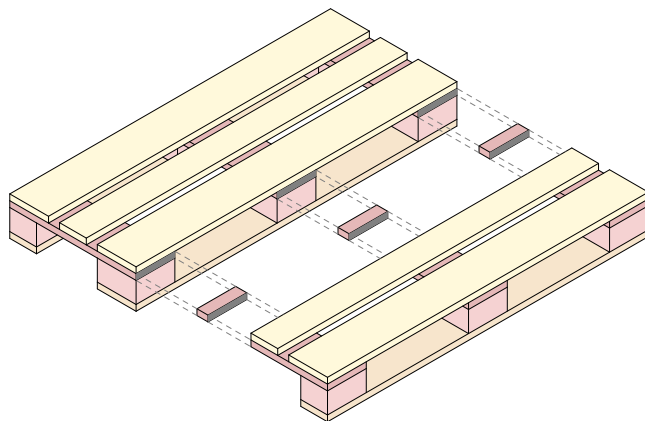


4

2x



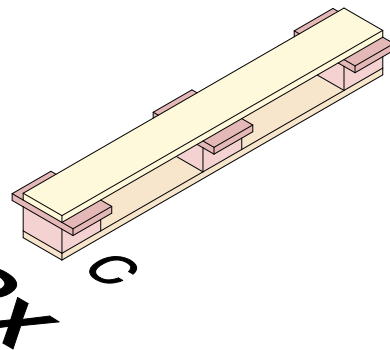
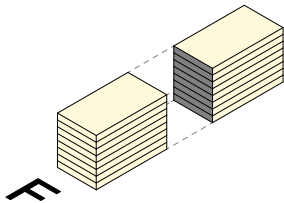
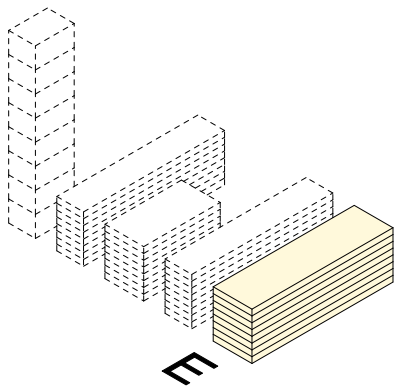
5



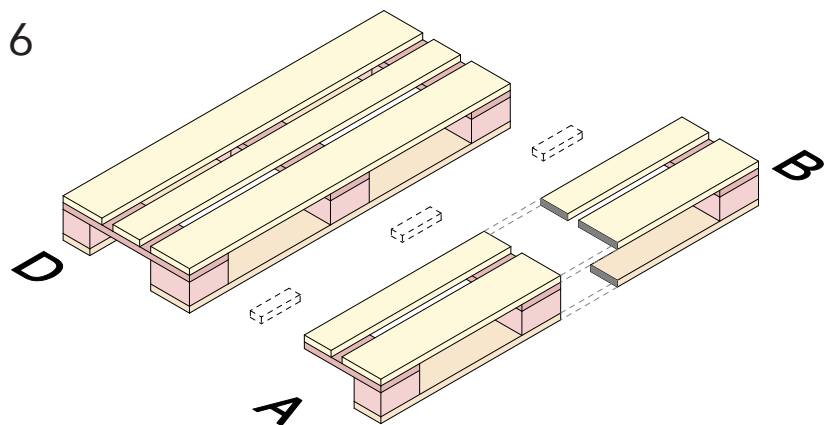
8

9

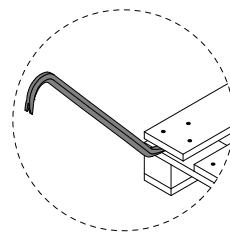
10



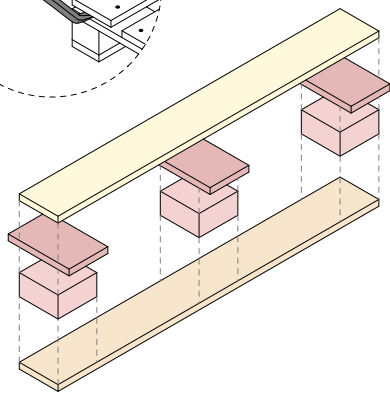
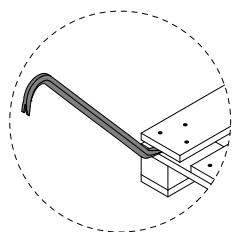
6



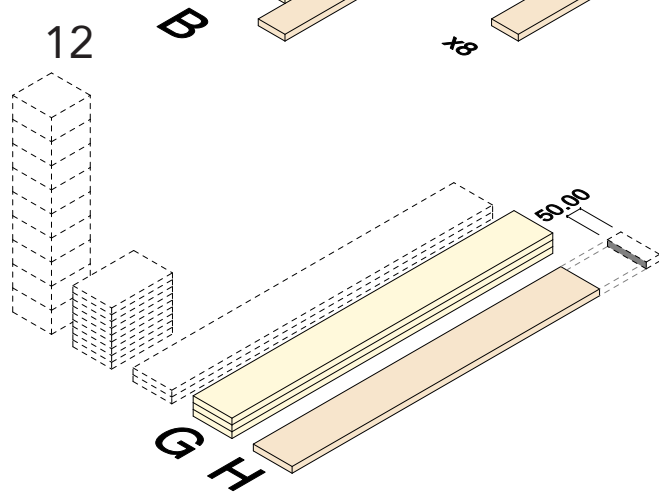
7



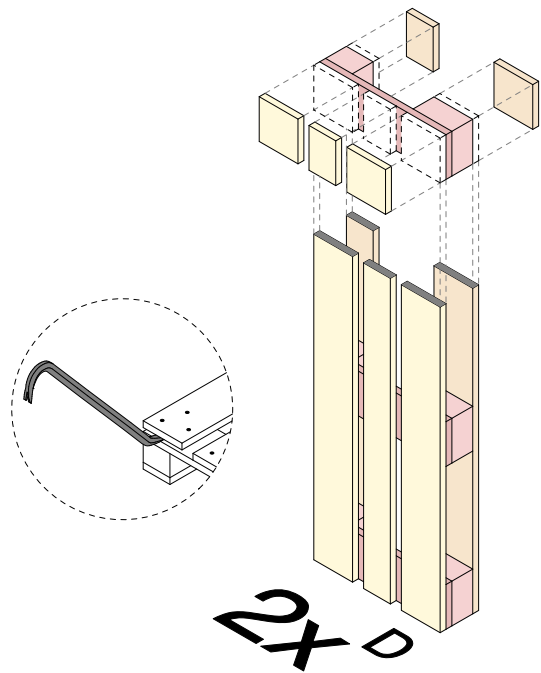
11



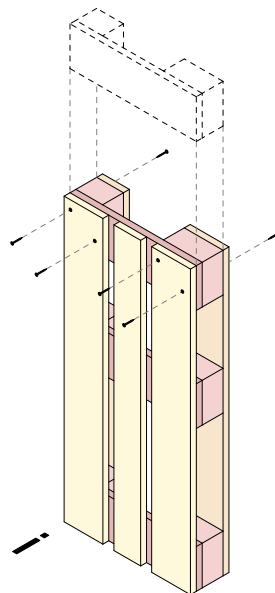
12



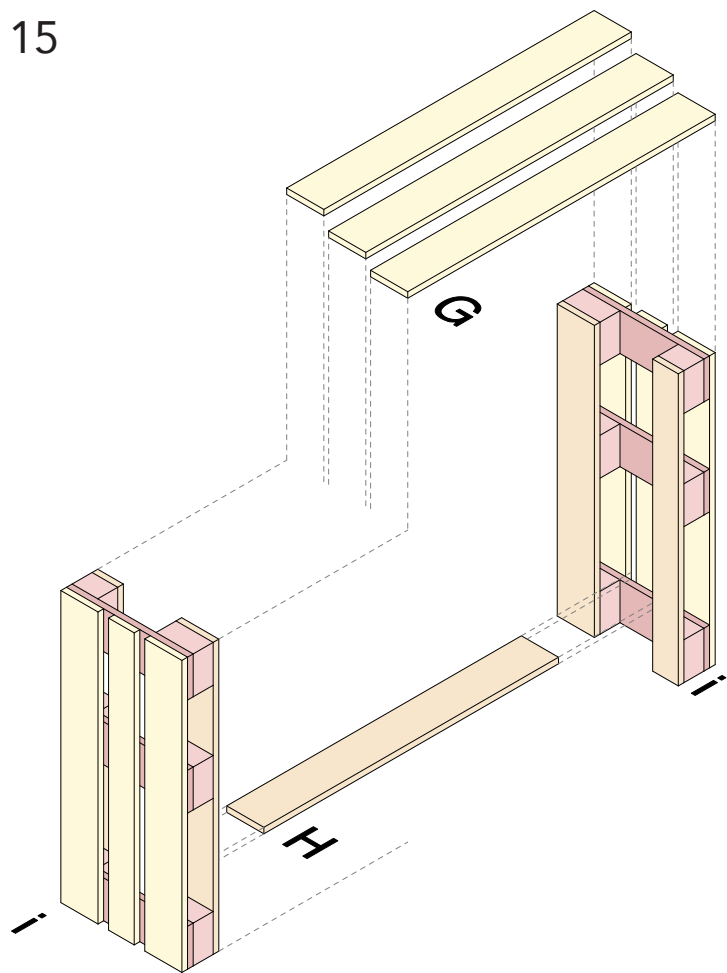
13



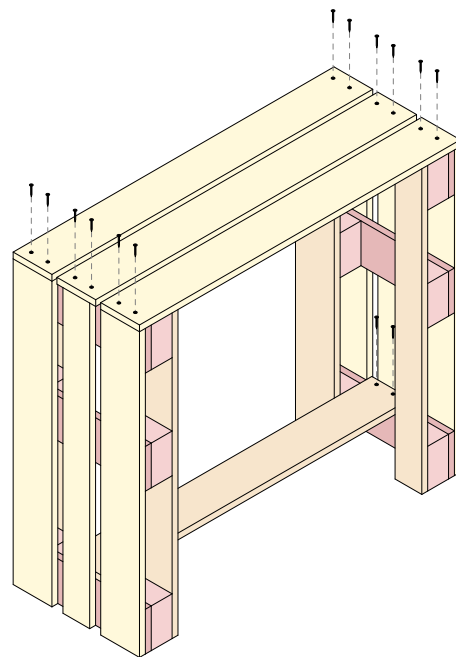
14



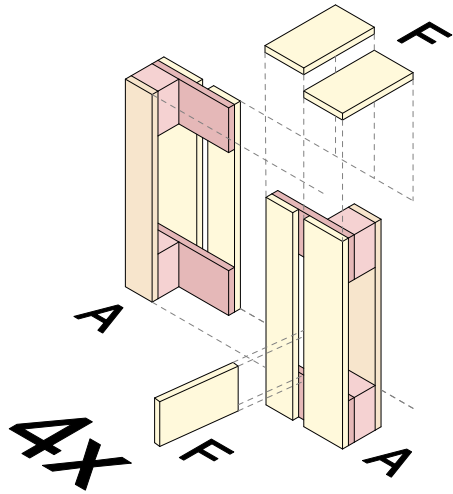
15



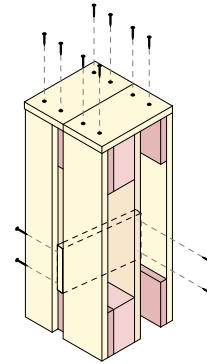
16

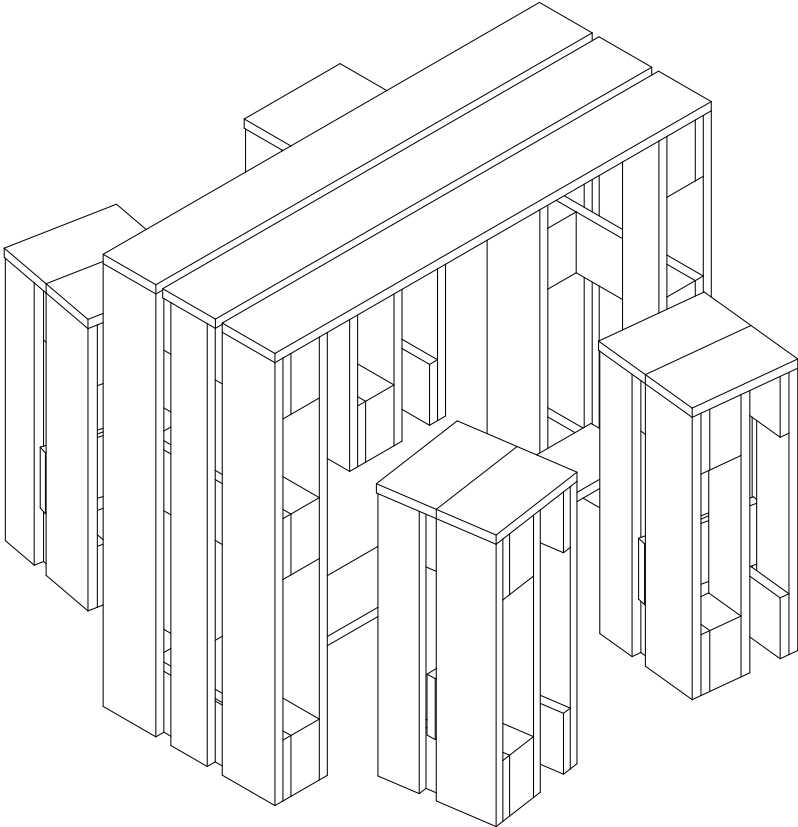


17



18



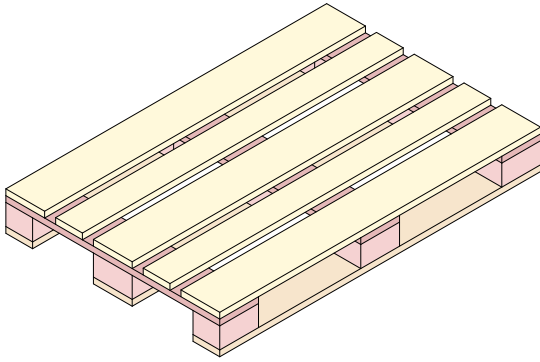


07 / CHAISE LONGUE

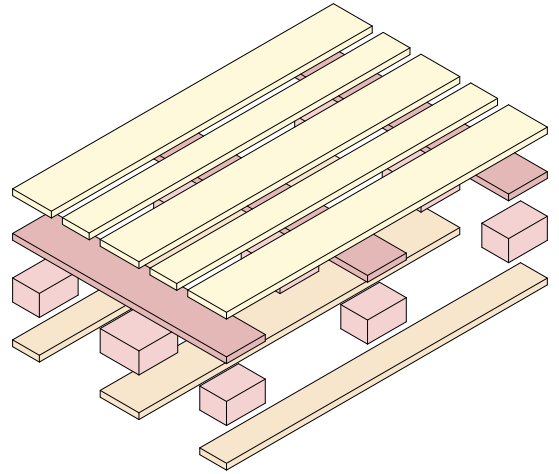
Degré de Difficulté : Difficile
Nombre de palettes : 3
Temps : 6 heures



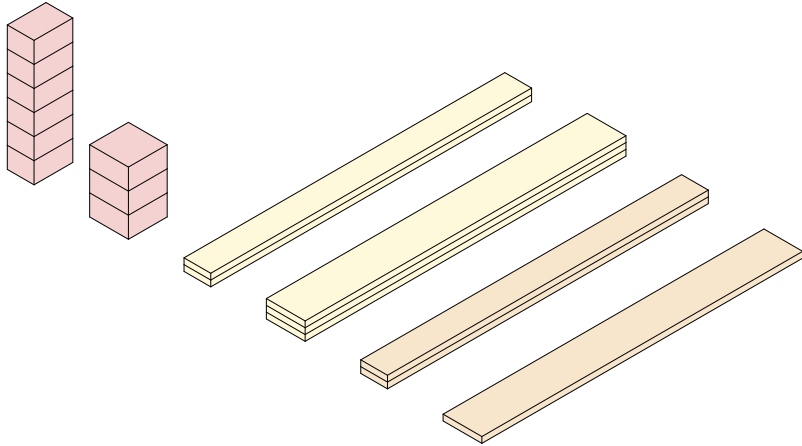
1



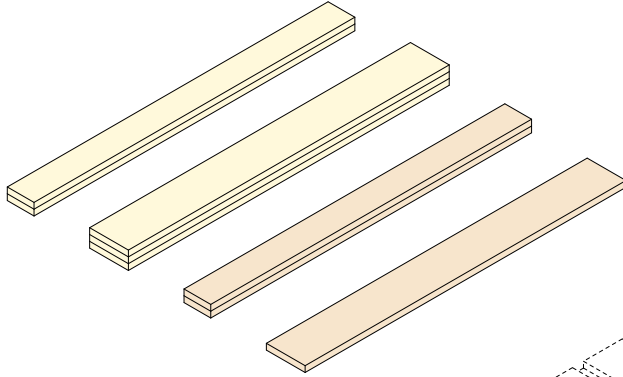
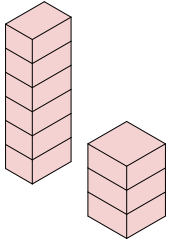
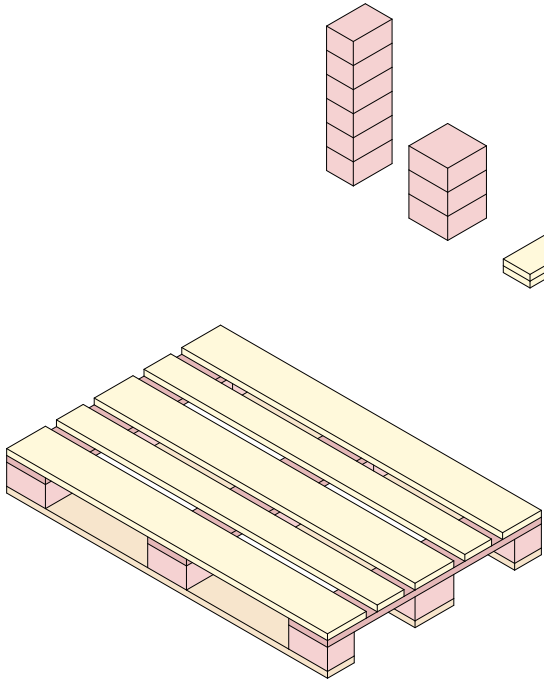
2



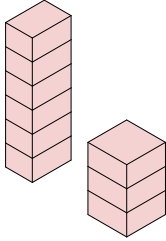
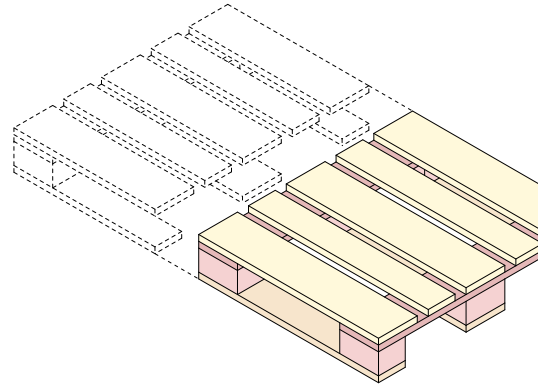
3



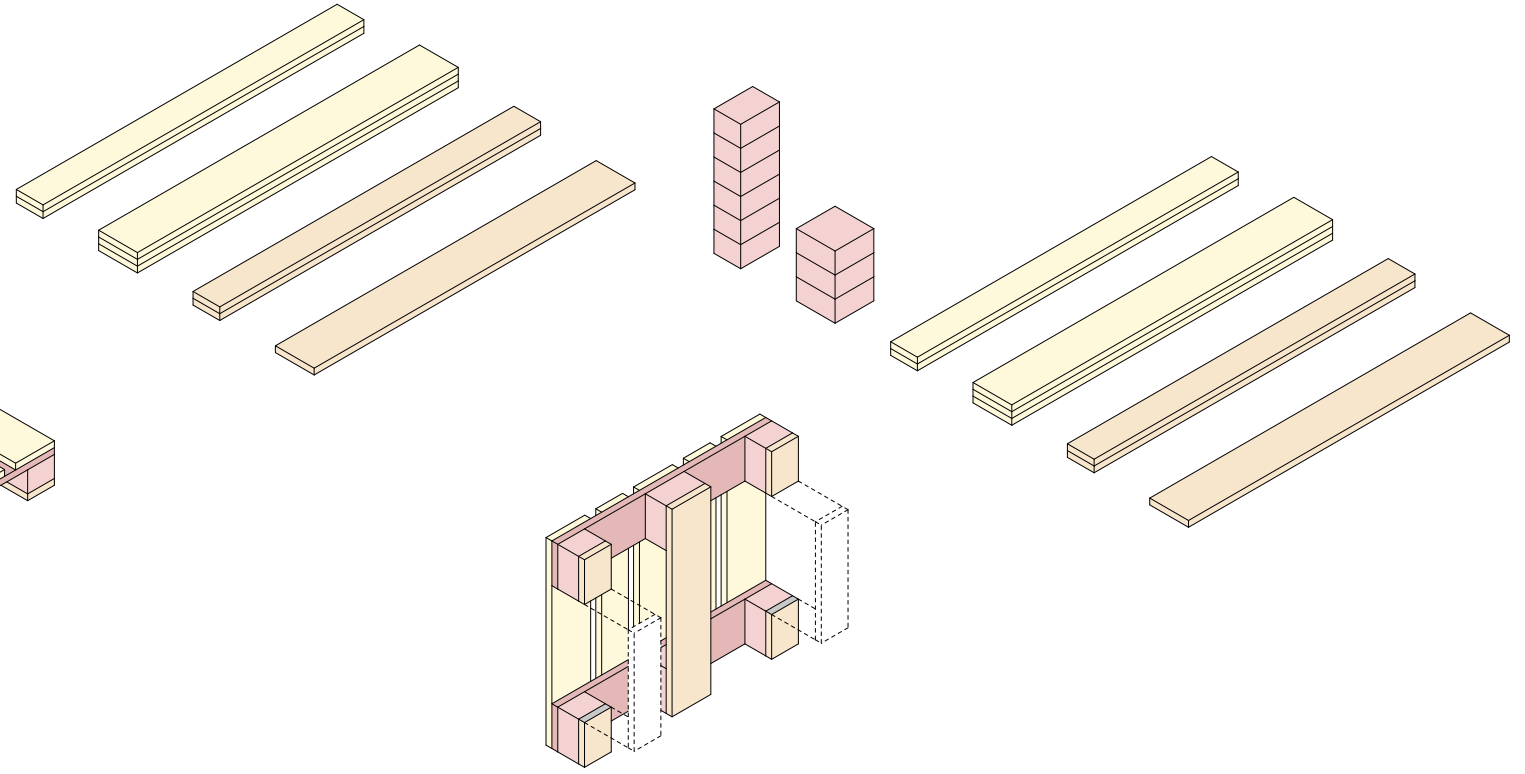
4



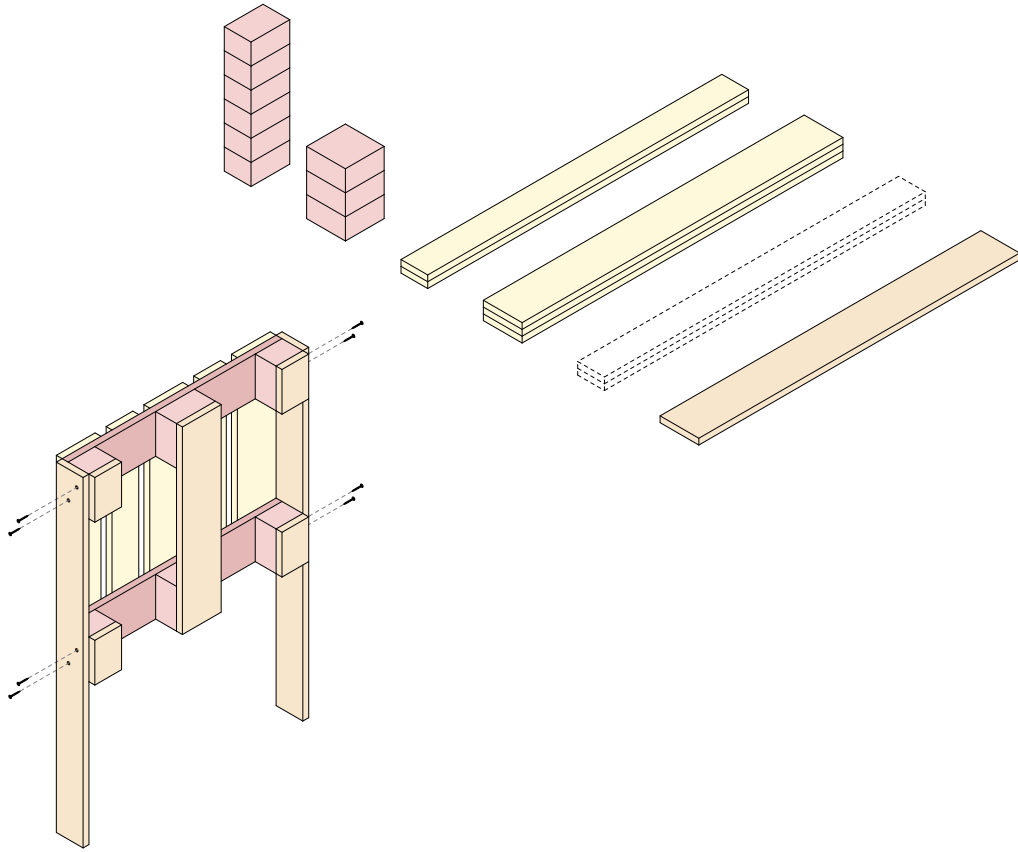
5



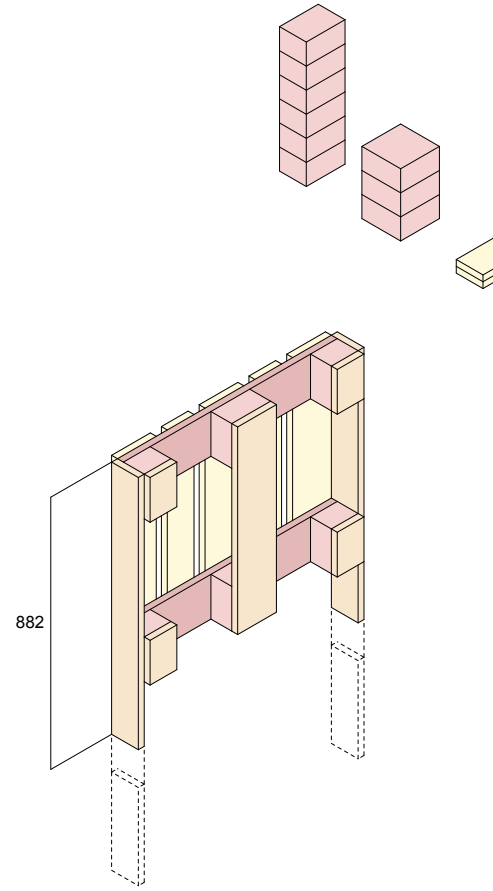
6



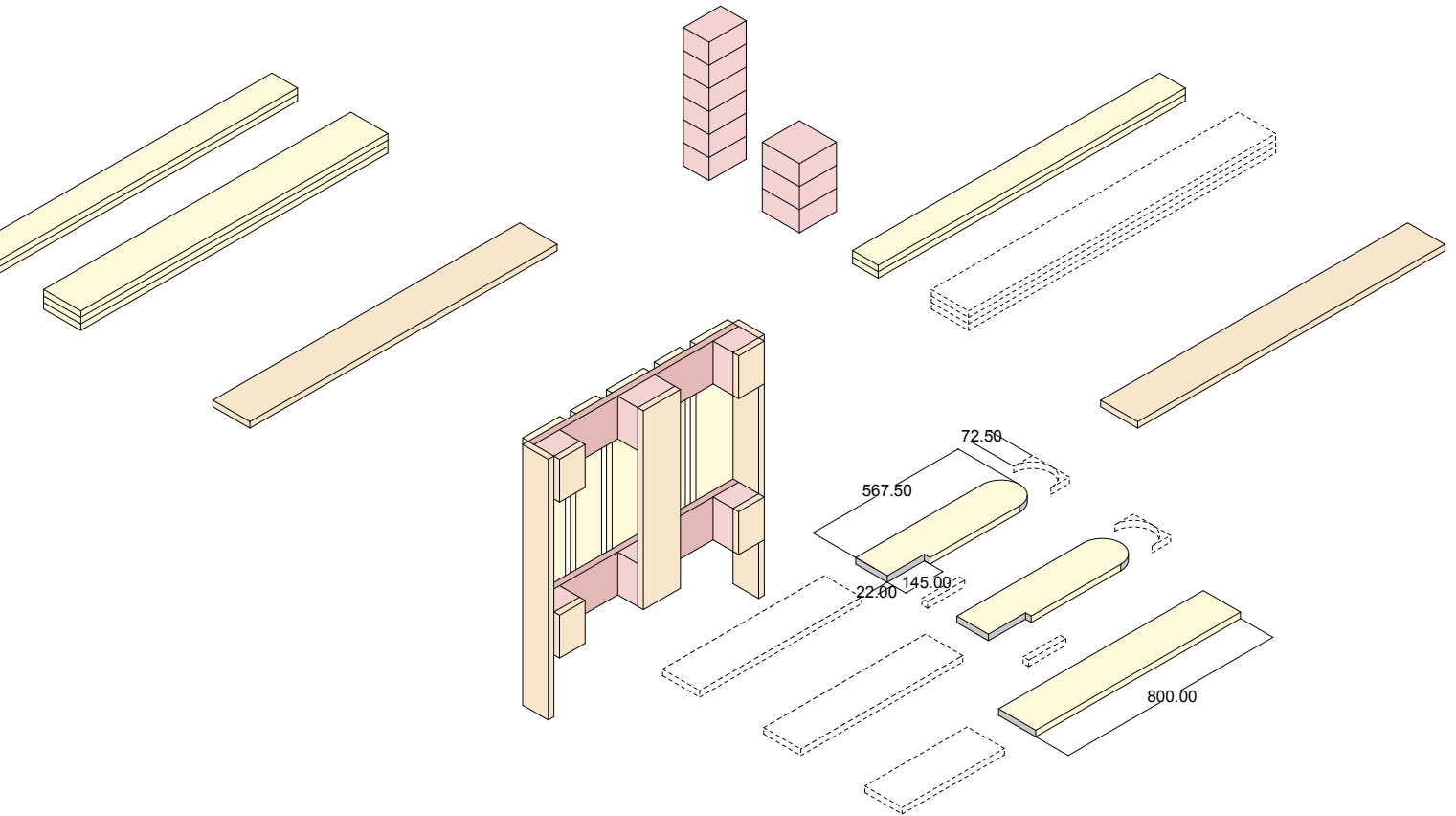
7



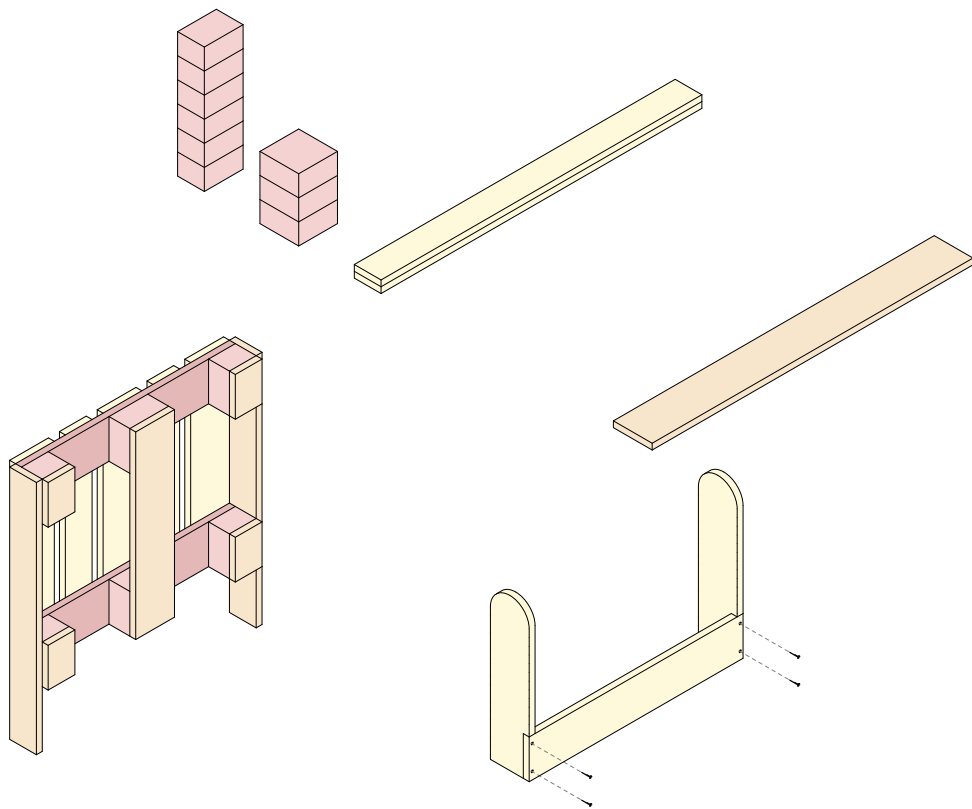
8



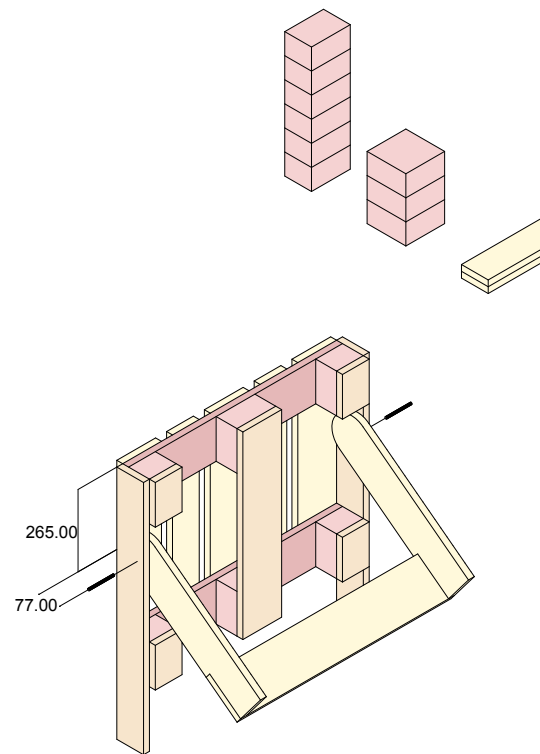
9



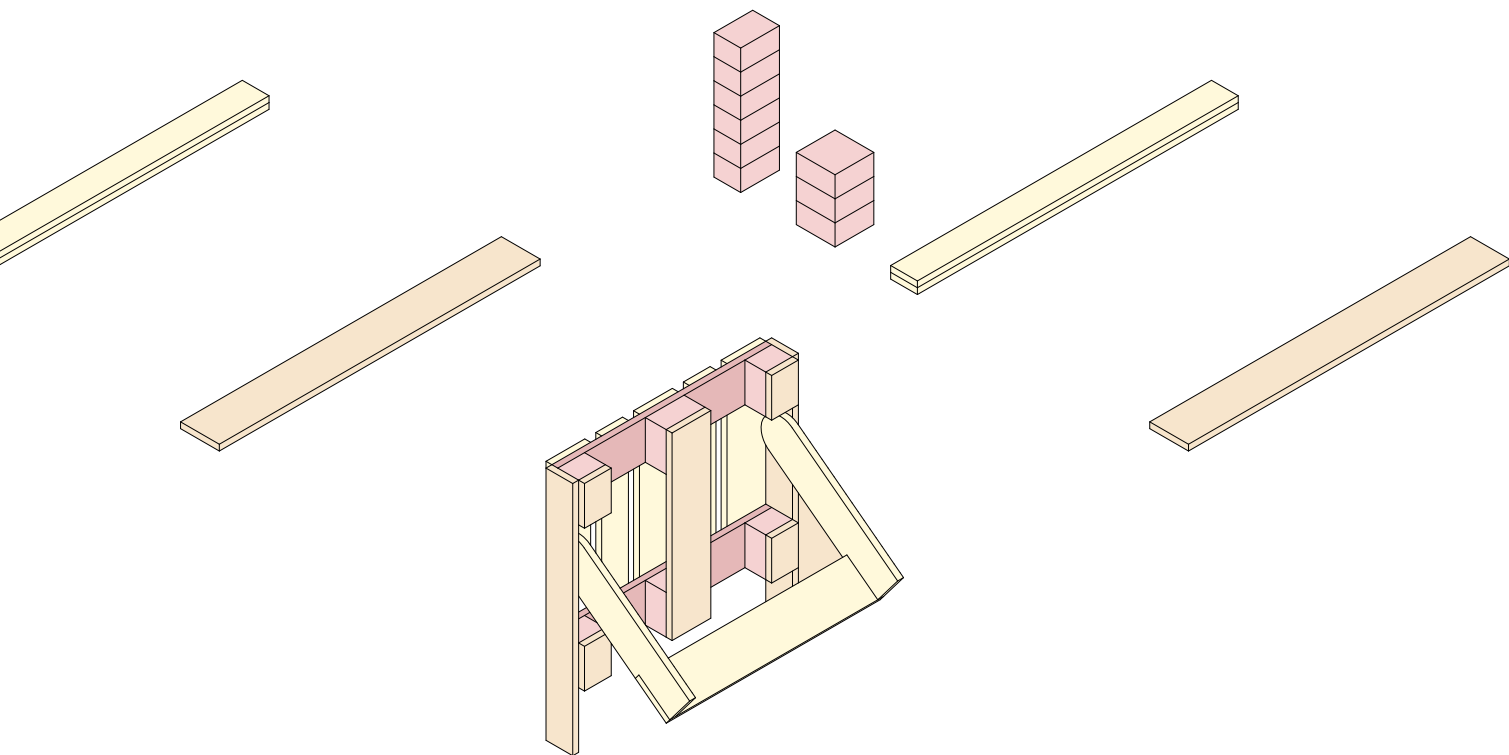
10



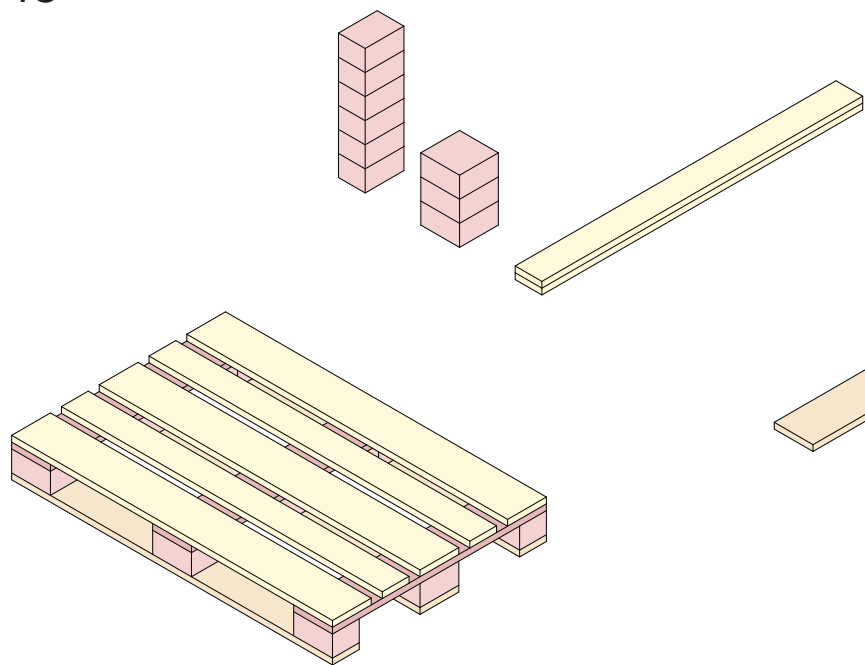
11



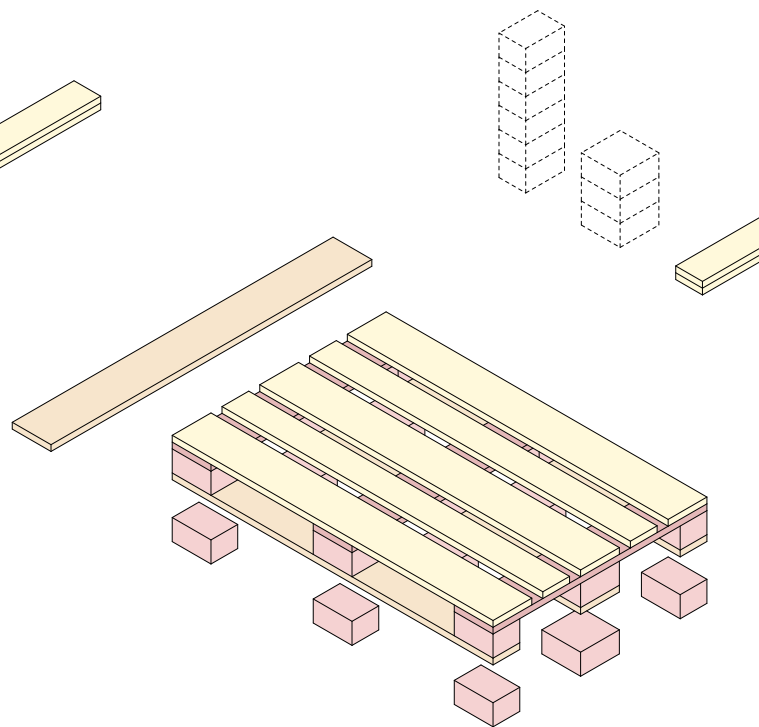
12



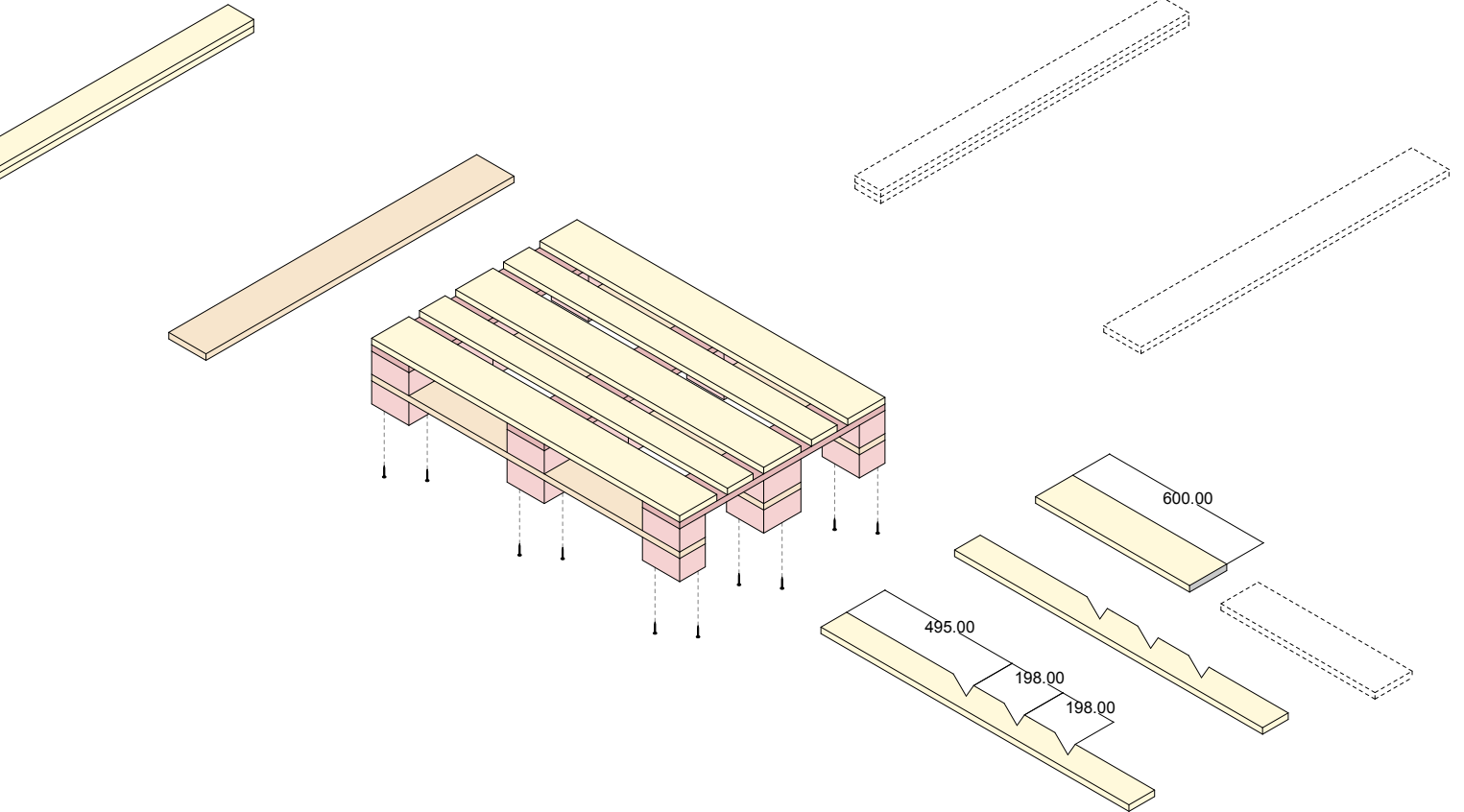
13



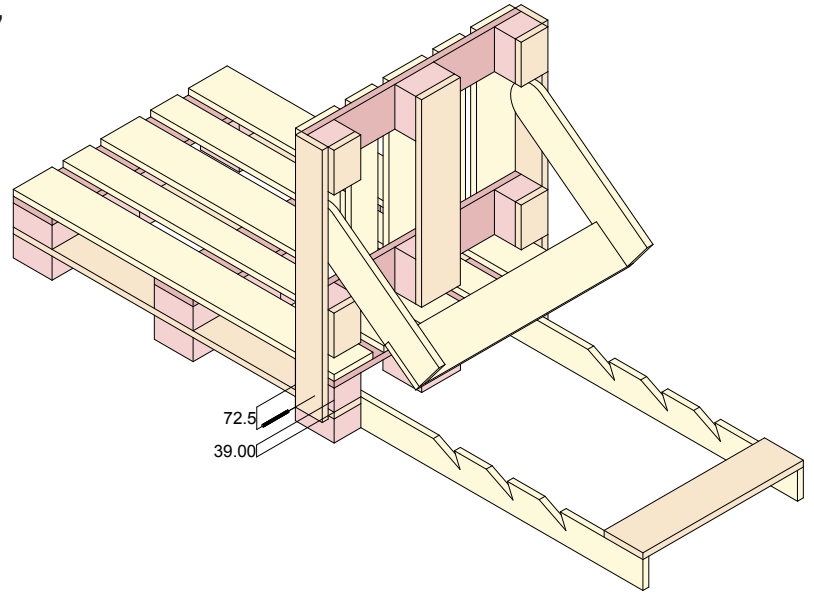
14



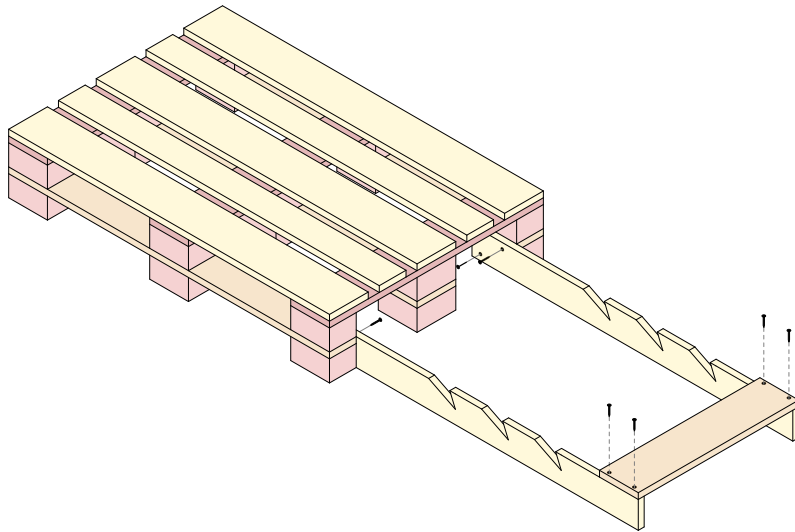
15



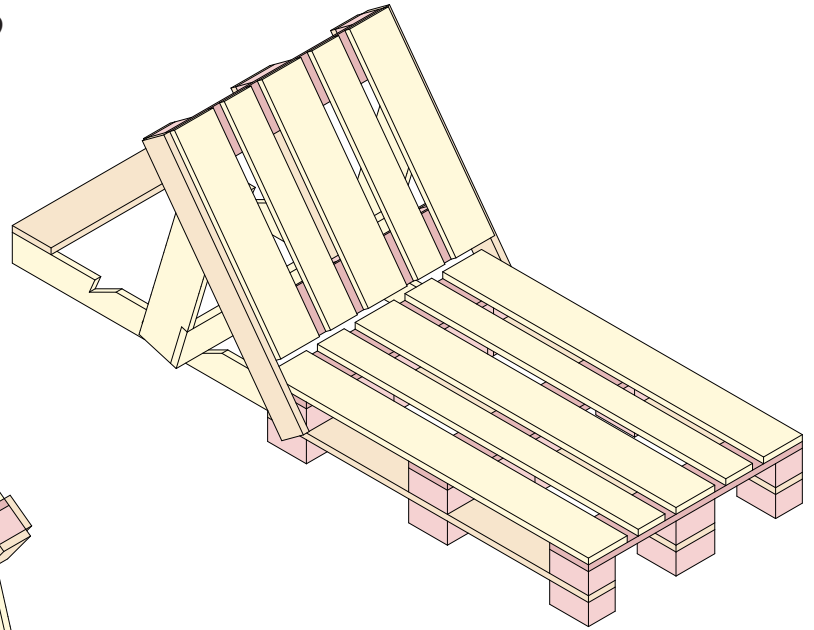
17



16



19



18

